

SUMITOMO - SOILMEC **7-ドリル**  
**SD-205-2**



を發揮。

住友と、イタリア・ソイルメック社との技術提携により完成した、先鋭のアースドリルSD-205-2。  
高度化する現場ニーズに応えたパワフルでしかもコンパクトな設計、クラスを越えた作業能力と優れた機動力、しかも操作は軽快・安全。狭い現場での作業効率を大きく高めます。

SUMITOMO - SOILMEC アースドリル  
**SD-205-2**

### 大きな補助吊り能力

作業半径7.5m時4.9t、10m時2.4tとアースドリル専用フレーム、専用ブームの採用により、大きな補助吊り能力を發揮します。

### 広い手元作業範囲

標準作業半径3.7m時にφ2,200mmのスタンドパイプ吊込みが可能で、手元作業が楽に行なえます。

### コンパクトな設計

作業半径は2.7m、3.7m(標準)、4.6mと3段階で、最小作業半径時の全長は6.3mとミニアース並み(φ1,500mmバケット付)で狭い現場で威力を發揮します。

### スムーズな操作性・居住性

複合操作のスムーズな旋回独立ポンプ、簡単なスイッチ操作で主巻・補巻の選択が可能、伸縮式のフロント操作レバー、自動ブレーキとフリーモードの選択が可能等、快適な操作が得られます。またワイドな運転席は、5面ガラス張りで視界が広く居住性は抜群です。

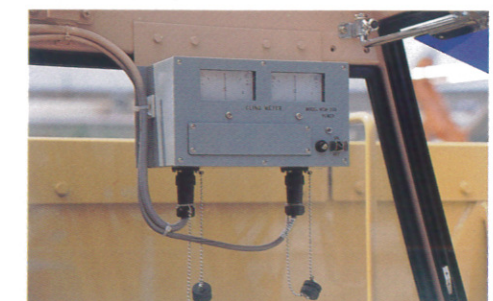
### 各種安全装置と最新計器

- フック過巻防止装置
- 新型モーメントリミッタ(オプション)
- 新型深度計(オプション)
- 傾斜計(オプション)
- 伸縮ブームロック機構
- ドラムロック
- 旋回ロック
- 旋回警報装置
- ブーム角度指示装置
- 運転室横ステップ(オプション)

最大吊上荷重  
**20t × 3.4m**



▲新型深度計付モーメントリミッタ(オプション)



▲傾斜計(オプション)

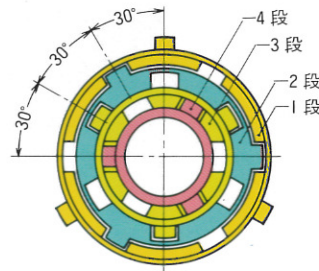




# パワフル&コンパクト 狭い現場で傑出した作業能力

## 耐久性抜群の4段丸型ケリーバ

丸型4段式ケリーバは、円周上3ヶ所に溶接された、耐摩耗性に優れた駆動バーにより回転力を均等に分担伝達する為、ねじれ、摩耗、変形、亀裂に対して、抜群の耐久性を示します。



## 5.2t-mのバケット回転トルク

ケリーバを駆動するロータリーテーブルは、5.2t-mの強力な回転トルクで、一般土質φ1,800mm、軟弱土質φ2,000mmと大口径の掘削が可能です。

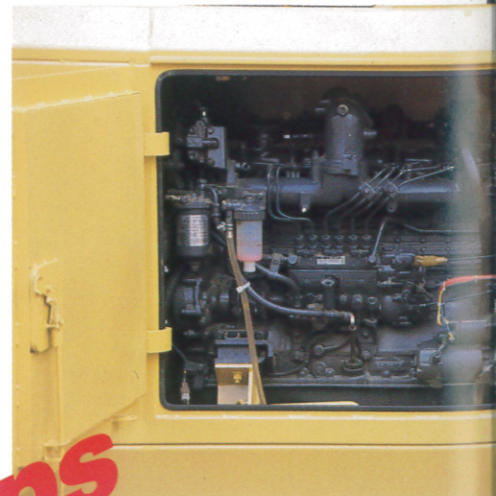
## 中型機を越える掘削深さ

12.6m、4段丸型ケリーバは、最大掘削深さ40m(標準)を実現、ステムロッドの使用により、最大50mまでの掘削を可能にしました。

最大掘削深さ  
**40m**

## 155PSの強力エンジン

中型機並の高馬力エンジンは、ハードな条件でも作業にゆとりを生み、入念な騒音対策により63dB(A) (車体外側より30m地点、エンジンフルアイドル時)の低騒音レベルを実現。静かな作業を可能にしました。

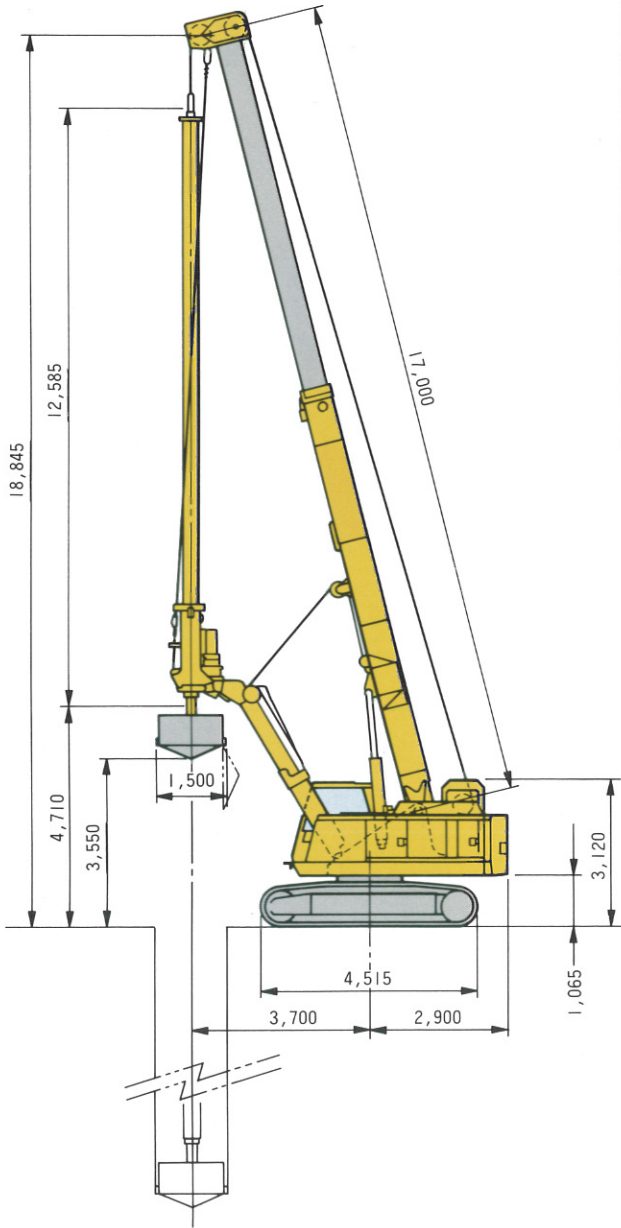


最大出力  
**155ps**



# SD-205-2

■寸法図 (単位: mm)



■補助吊容量 (ブーム長さ17m ●ケリーバ長さ12.6m)

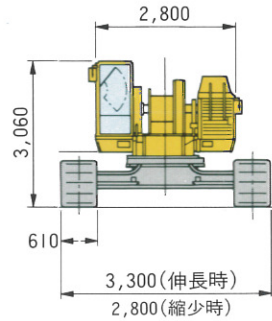
作業半径 (m)	ブーム角度 (度)	定格総荷重(t)	
		ケリーバ無	ケリーバ有
3.5	76.8	4.9	4.9
3.7	76.1	4.9	4.9
4.0	75.1	4.9	4.9
4.5	73.3	4.9	4.9
5.0	71.5	4.9	4.9
6.0	67.9	4.9	4.9
7.0	64.2	4.9	4.9
7.5	62.3	4.9	4.9
8.0	60.3	4.9	4.1
9.0	56.3	4.1	3.1
10.0	52.0	3.3	2.4
12.0	42.6	2.4	1.5
13.0	37.2	1.9	1.1

注1. 本表に示す定格総荷重の値は水平堅土上における転倒荷重の78%以内であり、同時に移動式クレーン構造規格で定める前方安定度が1.15以上の双方を満足する値です。  
尚、実際に吊上得る荷重は上表の値からフック等の吊り具の重量を差引いた値になります。  
2. R-6Gアースドリルアタッチメントはバケットを取外した後、ブーム側へ最大限引き寄せた時の値です。

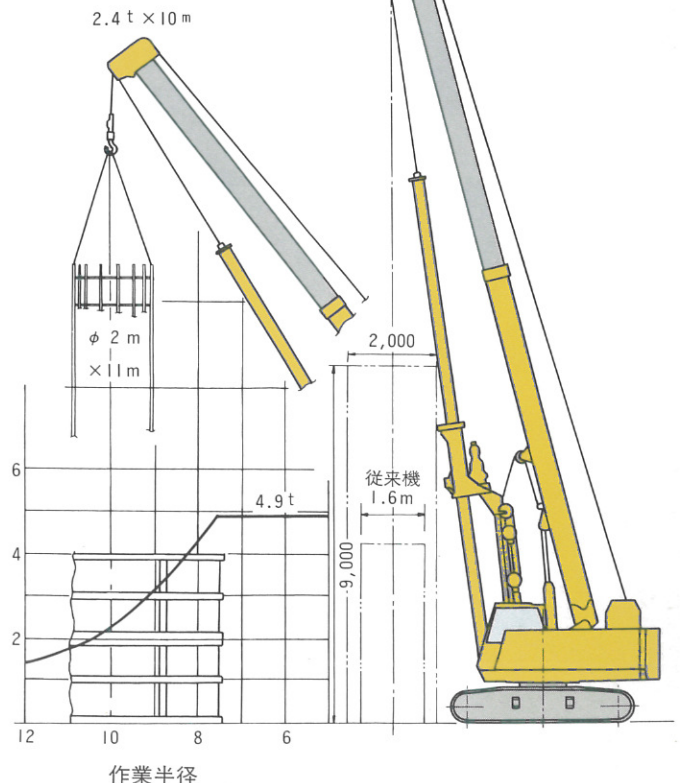
■主要仕様

アースドリル型式			住友ソイルメック R-6G
駆動方式			全油圧式
最大掘削穴径	一般土質	mm	1,800
	軟土質	mm	2,000
ケリーバ長さ(標準)			m
ブーム長さ			m
最大掘削深度(ケリーバのみ使用)			m
バケット回転トルク			t-m
ケリーバ最大巻上力			t
最大補助吊り荷重			t
作業速度	バケット回転速度	rpm	20
	ケリーバ・巻上・下ロープ速度	m/min	75/37.5
	補助作業巻上・下ロープ速度	m/min	75/37.5
	ブーム起伏速度	sec	45(79.4°)
	旋回速度	rpm	3.9
原動機	名称	日野HO6CT ディーゼル	
	型式	直接噴射式(ターボ付)	
定格出力			ps/rpm
走行速度			km/h
全装備重量			t
全装備時平均接地圧			kg/cm <sup>2</sup>

注1. 作業速度はブーム角度、負荷により変化します。  
2. 補助吊り能力とは、アースドリル施工時のスタンドパイプ、鉄筋籠、トレミー管のつり込み作業時の吊り能力をいいます。  
3. アースドリル仕様機を補助以外のクレーン作業に使用するには、アースドリルアタッチメントをはずし、「クレーン等安全規則」に従って使用検査を受ける必要があります。



■補助吊り性能図



# 住友建機株式会社

本社 東京都千代田区神田錦町1-21(神田橋ビル) 〒101

- 本社 ☎東京(03) 296-5777
- 東京クレーン営業部 ☎東京(03) 296-5786
- 大阪クレーン営業部 ☎大阪(06) 451-4190
- 北海道支店 ☎札幌(011) 232-1551
- 青森支店 ☎青森(0177) 36-5851
- 仙台支店 ☎仙台(022) 288-8981
- 新潟支店 ☎新潟(025) 275-6155
- 北関東支店 ☎久喜(0480) 23-3993
- 東関東支店 ☎千葉(0434) 22-1161
- 東京支店 ☎東京(03) 296-5791
- 横浜支店 ☎横浜(045) 474-5551
- 甲信支店 ☎松本(0263) 58-7381
- 北陸支店 ☎富山(0764) 51-1385
- 中部支店 ☎大府(0562) 48-5200
- 近畿北支店 ☎高槻(0726) 72-2831
- 近畿南支店 ☎高槻(0726) 72-2831
- 東中国支店 ☎岡山(0862) 96-5501
- 西中国支店 ☎広島(082) 248-2458
- 四国支店 ☎新居浜(0897) 32-8283
- 九州支店 ☎鳥栖(0942) 83-1112
- 南九州支店 ☎南九州(0992) 52-5225

※カタログの数値は設計変更その他の理由により予告なく変更することがあります。

代理店



OaK® 0103T