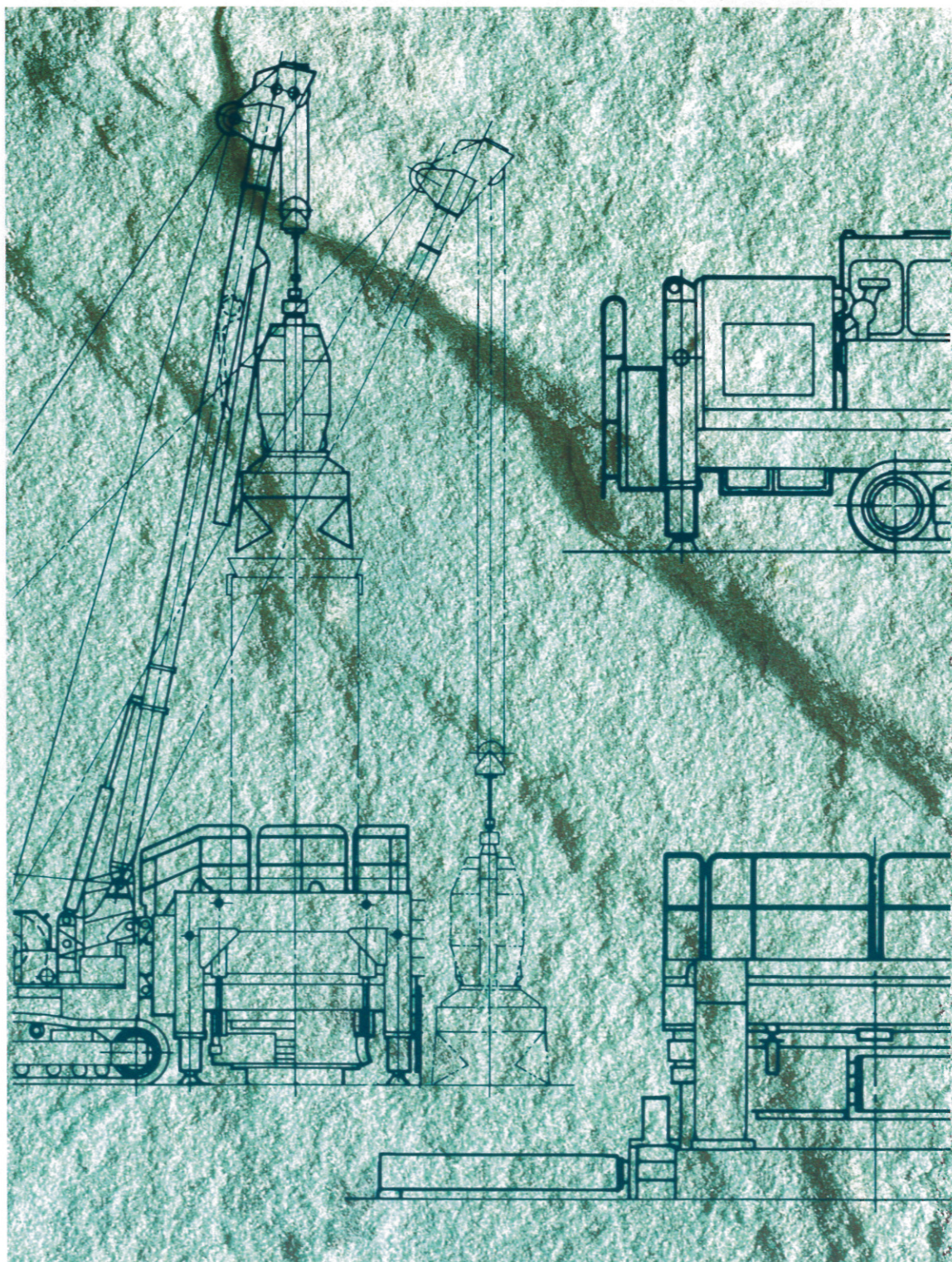


# 三菱全旋回式ボーリングマシン

# MTR

## シリーズ



 三菱重工

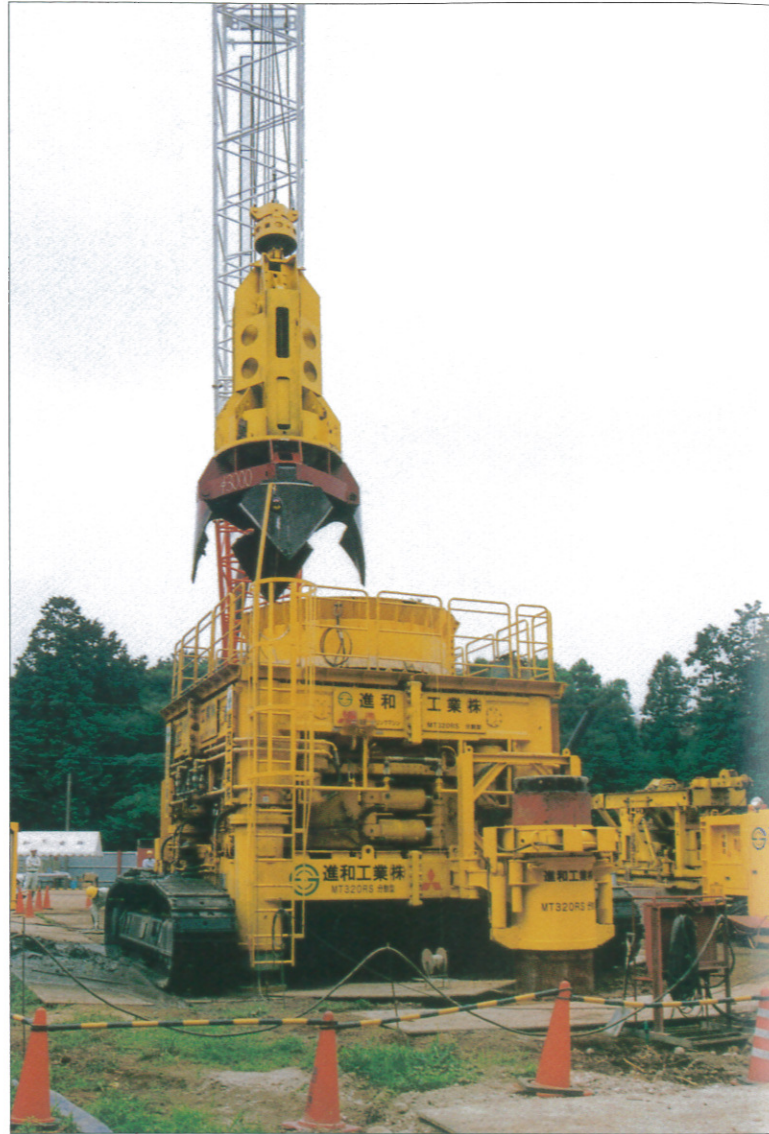


# 強力旋回トルクで岩盤層・大深度の掘削をより効率化

多くの施工実績を誇る三菱全旋回式ボーリングマシンMTRシリーズが新しくなりました。大幅にアップした旋回トルク・引抜力に加え、フィンガーコントロール方式の大容量ウインチ、ハンマグラブ自動インチング機能、エアコン付キャブなどを装備して、操作性・居住性も大きく向上。しかも、市街地での施工にも十分配慮した低騒音設計です。より深く、より効率的に。パワーアップしたMTRシリーズが思い通りの作業を可能にします。



MT200RS



MT320RS (オプション仕様)



MT200RBN



MT200RN



MT150RBN



MT200RBN



MT150RBN



MT300RS



MT200RS



MT150RBN

## 特長

1. 鉄骨・鉄筋コンクリートおよび転石・岩盤などの土質を選ばず、さまざまな掘削が可能です。
2. ケーシングが先行できるため、周辺地盤を緩めません。
3. ケーシング使用により、高い削孔精度が得られます。
4. ケーシング周面にかかる摩擦抵抗が低減するので、大深度の施工が可能です。
5. コンクリートが切削できるので、止水性のよい柱列杭の施工が行えます。
6. 掘削口径φ3,200mmまで施工可能です。
7. 低振動・低騒音施工を実現します。
8. ニーズに応じた機種選定が可能です。(定置式、自走式)



# さまざまな現場で活躍するMTRの施工実績

## アースドリル撤去(鋼管杭) 神奈川県・横浜市

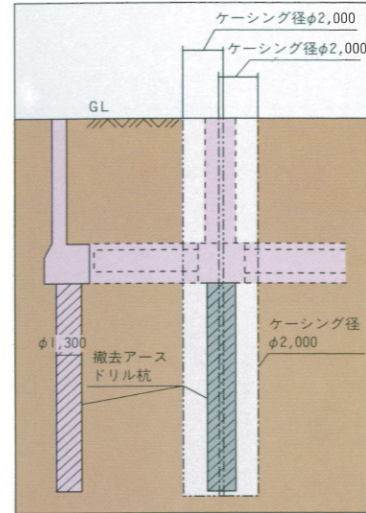
● 切削径：φ2,000mm(既存杭φ1,300~φ1,200mm)

● 使用機：MT200R

### 【工事概要】

本工事は地下鉄工事の計画路線中に地下構造物(建物の基礎およびアースドリル杭)が存在するため、事前に障害となる建物の壁およびアースドリル杭を除去する工事である。

MT200R機により鉄筋コンクリートの壁部およびアースドリル杭に半掛けし、切削しながらハンマーグラブ並びに回転バケットにより切断破砕し排出。その工程を2度繰り返した後、1本のアースドリル杭を撤去する方法で施行を行った。



## 山岳地帯の転石層の切削工事 新潟県・越後湯沢町

● 杭径：φ1,200、φ1,300、φ1,500、φ1,600mm

● 掘削長：11,000~23,200mm

● 掘削本数：127本

● 使用機：MT150R、MT200R

### 【工事概要】

本工事は上越新幹線越後湯沢駅より北へ4km程の上越方面におけるスキーのメッカ石打丸山スキー場のふもとにマンションを建設する工事として、オールケーシング工法によって基礎杭を築造する工事。施工場所は東西、南北方向とも傾斜している傾斜地に建設するため、建物の底盤および杭工事の施工地盤も2段の階段状となっている。

掘削土質としては、土質柱状図に見られるように、地表より杭底まですべて砂礫あるいは転石が表示されている。



標高	深	層	柱状	土質	貫入試験
尺	m	m	m		N 値
					0 10 20 30 40 50
4.80	0.30	0.30		玉石、転石入り砂礫	
3.75	1.35	1.05		礫層/粘土	
2.15	2.95	1.60		転石	
1.50	3.60	0.65		転石入り粘土	
-0.55	5.65	2.05		砂礫	
-2.75	7.85	2.20		玉石入り砂礫	
-4.10	9.20	1.35		礫層/細砂	
-5.90	11.00	1.80		粘土入り砂礫	
-9.65	14.75	3.75		砂礫	
-10.85	15.55	0.80		粘土質細砂	
-11.65	16.35	1.20		粘土入り砂礫	
-17.30	22.40	5.67		砂礫	

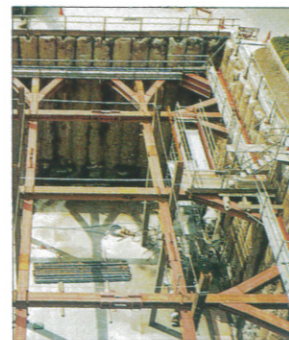
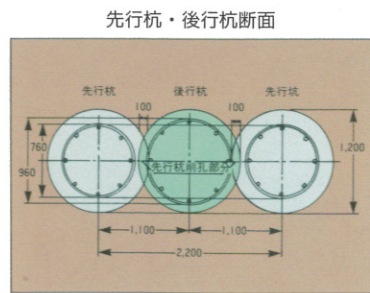
## 軟岩層における柱列杭の施工

● 杭径：φ1,200mm

● 使用機：MT150R

### 【工事概要】

φ1,200mmの鉄筋コンクリート杭を1本おきに2,200mmのピッチで先行杭として施工。先行杭と先行杭の間に、先行杭の外側のコンクリートを100mmずつ重複して切削しながら後行杭を施工し、柱列杭を完成する工事。後行杭は先行杭と同様に施工するが、鉄筋籠径が960mmである点と、先行杭のコンクリート部を100mmずつラップ切削しながら施工する点において異なる。



## SEPによる海上での鋼管杭施工 鹿児島県・熊毛郡屋久町

● 掘削径：φ1,500mm

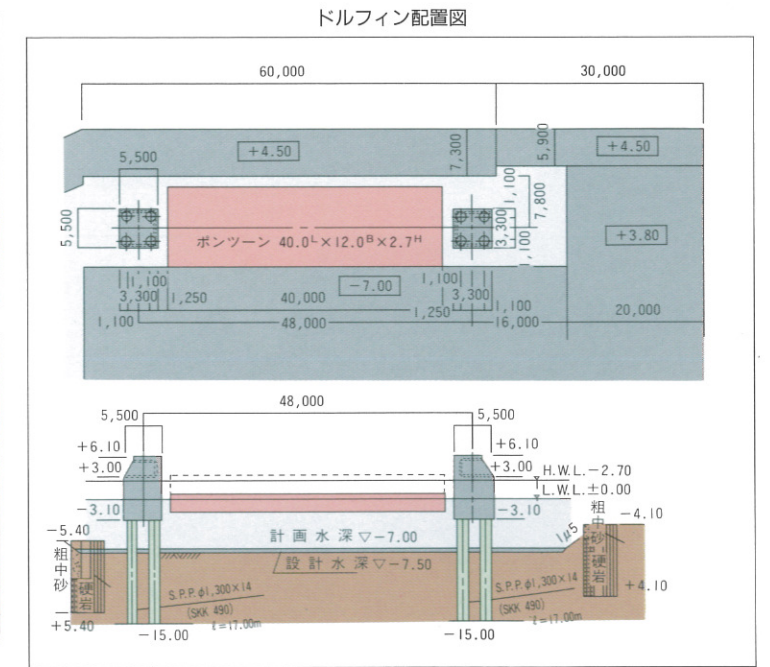
● 鋼管杭径：φ1,300mm

● 使用機：MT200RBN

### 【工事概要】

本工事は浮体式栈橋のガイドである脚柱として鋼管杭を建て込む。海上工事のため、SEP船(自己昇降式足場4点支持台船)にMT200RBNを搭載した。

掘削径φ1,500mmにて削孔し、コンクリート打設、ケーシングを途中まで引き抜いた後、φ1,300mmの鋼管を建て込み、鋼管杭内に鉄筋籠を建て込み、再びコンクリートを打設して施工が完了した。



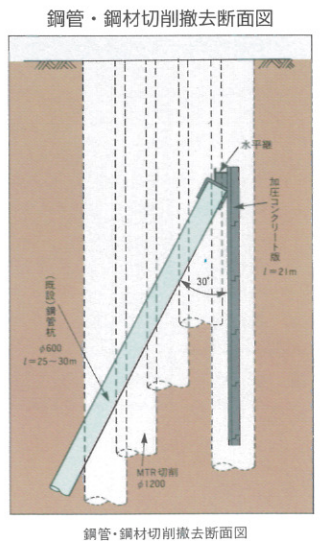
## 既存鋼管杭(斜杭)切削除去工事 東京都・大田区

● 切削径：φ1,200mm

● 使用機：MT150R

### 【工事概要】

新空港建設のため、鋼管杭の打込みを施工する際、地中障害物(既存鋼管杭)が図のように斜めに存在していたため、新設鋼管杭打込みに障害となる部分のみ切削除去した。鋼管(φ600・ℓ=25m~30m)は、軟弱地盤に30度の角度で打込まれていたため、MT150R機により切削する場合に、ケーシングチューブの先端が鋼管斜杭に沿って滑って逃げてしまうのではないかと懸念されたが、写真のように完全に切削除去できた。





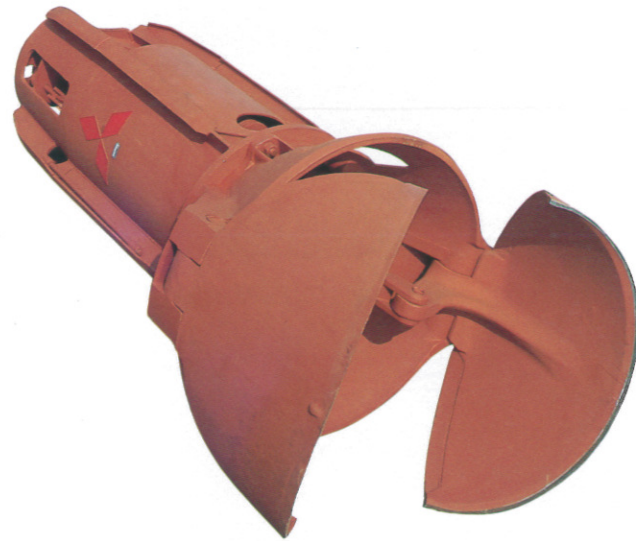
# あらゆる用途に対応する三菱独自のアタッチメント

## ハンマグラブ

あらゆるボーリングマシンに対応する三菱GS形ハンマグラブ。独自の設計により、1本のワイヤーでシェルの開閉、掘削、排土を可能としています。

GS-13はφ1,000mmからφ1,300mmの小口径用、GS-20はφ1,500mmからφ2,000mm、およびGS-40はφ2,500mmからφ3,000mmの大口径用です。

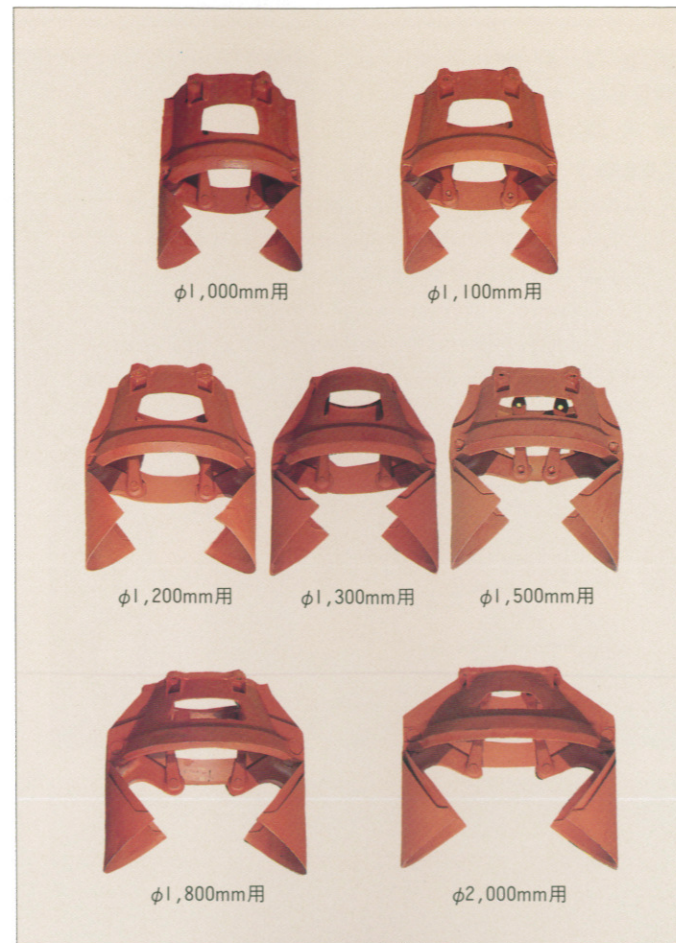
三菱ハンマグラブは、砂利や小石を含む地質など、あらゆる地層に高い掘削性能を実現。また、水中抵抗の小さい構造としたので、水中掘削においても高い機動力を発揮します。グラブワイヤから小さな各部品にいたるまで、高品質鋼を採用しているため、耐久性は抜群です。メンテナンスも簡単で、現場での部品交換が容易に行えます。



ハンマグラブGS形の仕様

対応機種	掘削口径(φmm)									
	1,000	1,100	1,200	1,300	1,500	1,800	2,000	2,500	3,000	
MT150R										
MT200R										
MT300R										
ハンマグラブ本体形式	GS-13			GS-20				GS-40		
シェル径(mm)	850	950	1,050	1,150	1,340	1,610	1,800	2,100	2,600	
全長(mm)	2,860	2,910	2,960	3,010	3,655	3,755	3,855	5,654	5,800	
容量(m <sup>3</sup> )	0.10	0.12	0.14	0.16	0.24	0.29	0.40	1.5	2.3	
重量(kg)	1,550	1,650	1,750	1,850	3,350	3,750	3,950	10,675	11,365	

## シェル



φ2,500mm～φ3,000mm用  
(写真はφ3,000mm用)

## ケーシングチューブ

MTRシリーズのケーシングチューブは、鉄筋補強を施した鋼板製の二重管構造を採用。ねじれや損傷に強く、優れた耐久性を発揮します。掘削作業の最初に埋め込まれるファーストチューブには、耐磨耗性の高い特殊鋼カッタを採用しました。



ケーシングチューブの仕様(ロックピンは除く)

掘削口径	(mm)	1,000	1,100	1,200	1,300	1,500	1,600	1,800	2,000	2,500	3,000
外径	(mm)	980	1,080	1,180	1,280	1,480	1,580	1,780	1,980	2,480	2,980
内径	(mm)	890	990	1,090	1,190	1,390	1,490	1,690	1,890	2,380	2,880
重量	6mチューブ	(kg)	3,730	4,210	4,500	4,920	5,710	6,090	7,650	8,540	12,370
	4mチューブ	(kg)	2,530	2,800	3,080	3,350	3,880	4,150	5,210	5,820	8,370
	3mチューブ	(kg)	1,940	2,130	2,350	2,550	2,960	3,160	3,990	4,450	6,370
	2mチューブ	(kg)	1,340	1,480	1,620	1,770	2,050	2,190	2,770	3,090	4,380
	1mチューブ	(kg)	740	820	890	980	1,130	1,210	1,550	1,730	2,380
ファーストチューブ	ファーストチューブ	(kg)	1,090	1,200	1,310	1,450	1,660	1,800	2,000	2,230	6,160
	カッタ外径	(mm)	1,000	1,100	1,200	1,300	1,500	1,600	1,800	2,000	2,500
	カッタビット	(個)	18	18	21	24	27	30	33	36	48
ロックピン(ケーシングチューブ1本当たり必要個数)		14個									32個

- 注) 1.カッタビットはホルダータイプです。  
2.カッタビットは外刃2個に対して内刃1個の配置です。(φ2,500からは中刃付です。)  
3.ファーストチューブのφ1,000～φ2,000は1m、φ2,500・φ3,000は2mです。  
4.特殊なケーシングチューブも製作致します。  
5.仕様は予告なく変更する事があります。

## 掘削口径対応アタッチメント

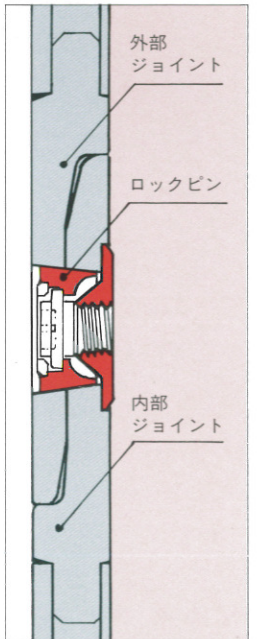
三菱重工では、お客様のMTRシリーズの用途を広げるよう、一連のアタッチメントを交換することにより、さまざまな掘削工法に対応可能としています。

MT150RからMT300R用に下記のアタッチメントをご用意しました。

- クランプカラー
- グラブガイド

## ロックピン

各ケーシングチューブの連結には三菱独自のロックピンを採用(特許登録)。非常に強い特殊金属製で、脱落の心配がない特殊構造のロックピンですから、確実に締めつけ・連結できます。また、取り付けも簡単で時間をとりません。







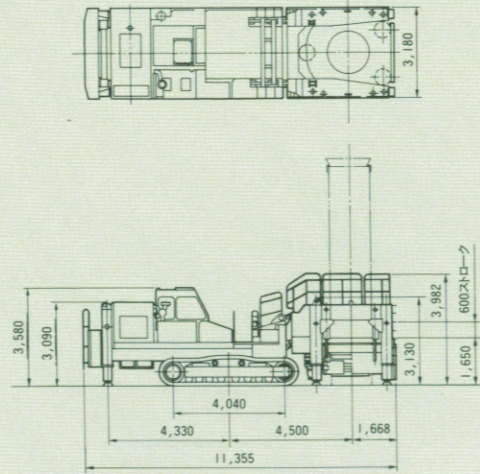


# 外形寸法図

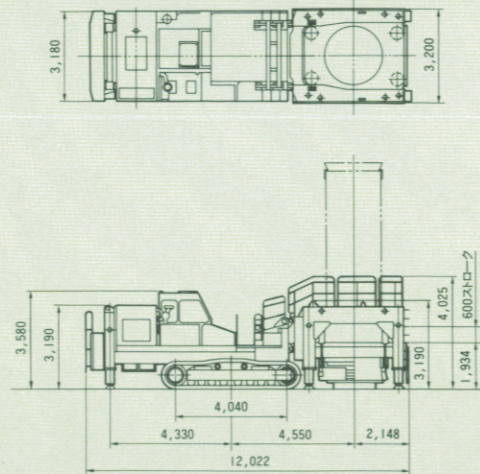
単位：mm

## チュービング専用型

MT150RN

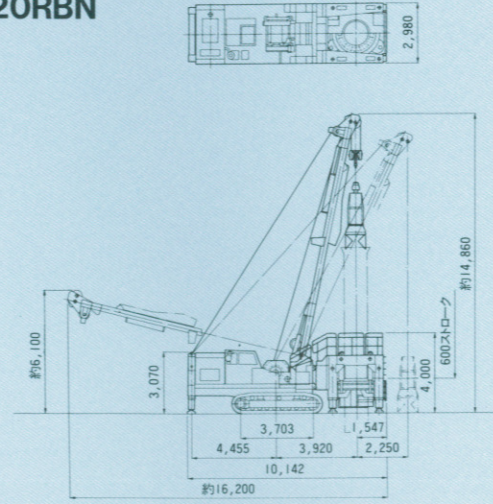


MT200RN

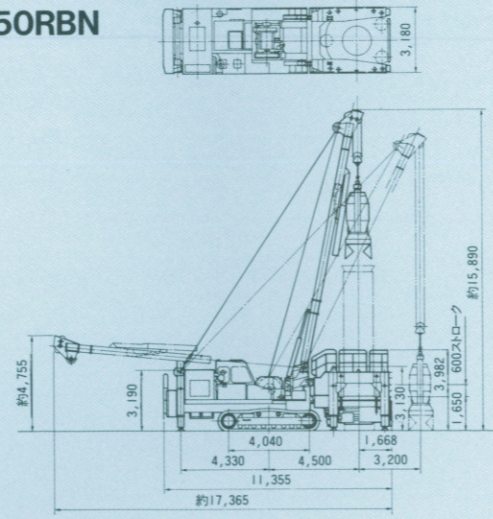


## ハンマグラブ型

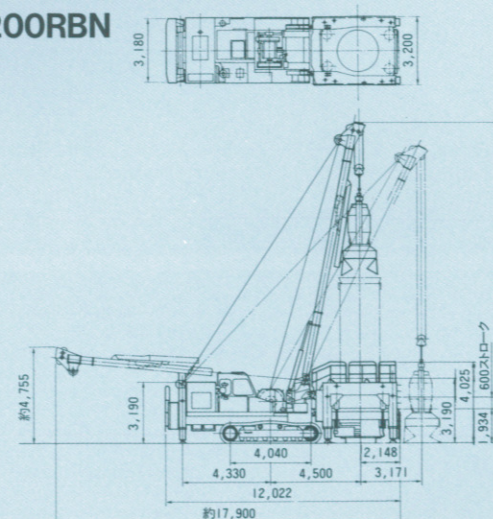
MT120RBN



MT150RBN

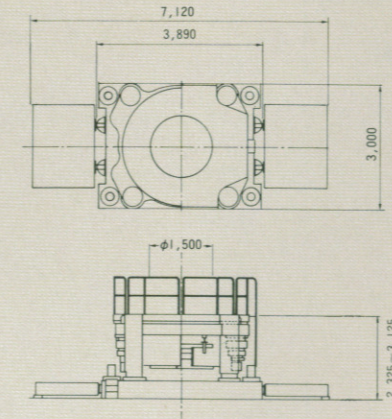


MT200RBN

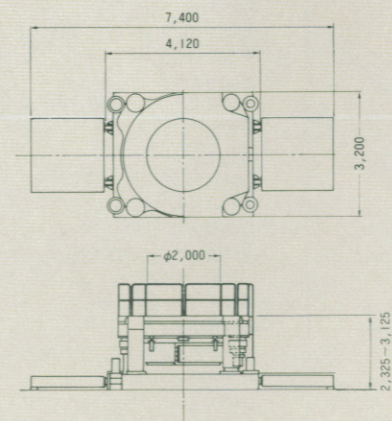


## 定置型

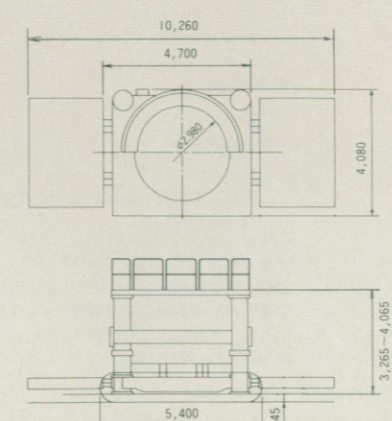
MT150RS



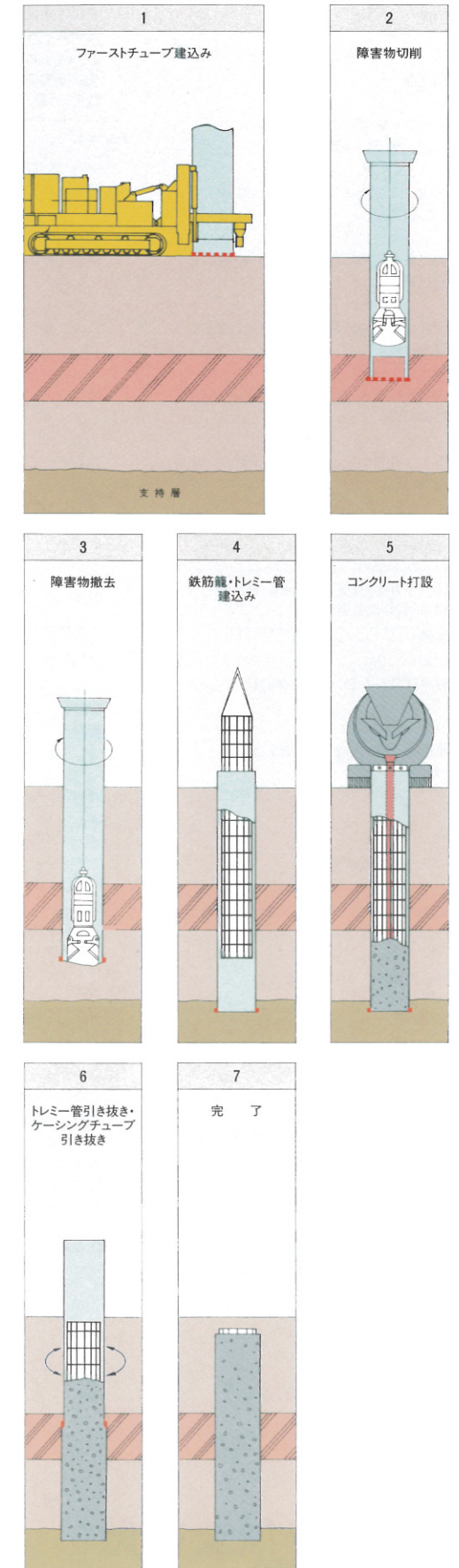
MT200RS



MT300RS



# 施工順序図





# サービスネットワーク

## 北海道地区 (北海道)

### 中山機械重機サービス株

- 北海道北広島市共栄14-1 (〒061-1122)  
☎(011)372-3021

## 東北地区 (青森県・岩手県・宮城県・秋田県・山形県・福島県)

### 東北建設機械販売株

- 本社  
宮城県岩沼市下野郷西原103 (〒989-2494)  
☎(0223)22-5791(部品), 5821(工場)
- 青森支店  
青森県青森市大字ハツ役字矢作104 (〒030-0112)  
☎(0177)39-4141(代)
- 盛岡支店  
岩手県岩手郡滝沢村大釜字大畑30-4 (〒020-0151)  
☎(019)687-1111(代)
- 仙台支店  
宮城県仙台市宮城野区南目館20-15 (〒983-0041)  
☎(022)235-8511(代)
- 秋田支店  
秋田県秋田市川尻町字大川反233-90 (〒010-0941)  
☎(0188)63-8800(代)
- 山形支店  
山形県天童市大字高橋字金石段南1255 (〒994-0068)  
☎(0236)55-2111(代)
- 福島支店  
福島県福島市方木田字本方木田41-9 (〒960-8163)  
☎(0245)46-0276

## 関東・甲信越地区 (千葉県・埼玉県・茨城県・栃木県・群馬県・東京都・神奈川県・山梨県)

### マルマテクニカ株

- 本社・東京工場  
東京都世田谷区桜丘1-2-19 (〒156-0054)  
☎(03)3429-2131
- 相模原工場  
神奈川県相模原市大野台6-2-1 (〒229-0011)  
☎(0427)51-3800

## 北陸地区

### (新潟県・富山県)

### 北越キャタピラー三菱建機販売株

- 本社  
新潟県西蒲原郡黒崎町大字山田2307-108 (〒950-1195)  
☎(025)266-9181(大代)
- 新潟支店  
新潟県西蒲原郡黒崎町大字山田2307-108  
北陸支社内 (〒950-1195)  
☎(025)266-9171(代)
- 長岡支店  
新潟県三島郡越路町大字浦字中の坪567-1 (〒949-5406)  
☎(0258)92-6111(代)
- 富山支店  
富山県射水郡大島町新開発657 (〒939-0284)  
☎(0766)52-1771(代)
- (石川県・福井県)
- 株北菱  
石川県小松市長田町イ18 (〒923-0034)  
☎(0761)21-3311

## 東海地区

### (愛知県・三重県・岐阜県・長野県)

### マルマテクニカ株

- 名古屋工場  
愛知県小牧市小針町中市場25 (〒485-0037)  
☎(0568)77-3311

## (静岡県)

### 東海キャタピラー三菱建機販売株

- 静岡営業所  
静岡県藤枝市水守260-1 (〒426-0005)  
☎(054)641-6111
- 浜松営業所  
静岡県浜松市上西町1200 (〒435-0048)  
☎(053)461-0171

## 近畿地区

### (大阪府・和歌山県・奈良県・兵庫県・京都府・滋賀県)

### 近畿キャタピラー三菱建機販売株

- 本社  
大阪府茨木市下井町1-23 (〒567-0066)  
☎(0726)41-1131(部品)
- 大阪支店  
大阪府大阪市西区南堀江4-25-26 (〒550-0015)  
☎(06)6539-1030(サービス)
- 大阪北支店  
大阪府茨木市下井町1-23 (〒567-0066)  
☎(0726)43-0321(サービス)
- 大阪南支店  
大阪府和泉市池田下町1884 (〒594-0032)  
☎(0725)56-2001
- 和歌山支店  
和歌山県和歌山市向13-2 (〒640-8431)  
☎(0734)55-3301(代)
- 奈良支店  
奈良県大和郡山今国府町387 (〒639-1031)  
☎(07435)6-3181(代)
- 兵庫東支店  
兵庫県明石市大久保町大窪1 (〒674-0051)  
☎(078)936-1481(代)
- 兵庫西支店  
兵庫県龍野市揖保町揖保中186-1 (〒679-4155)  
☎(0791)67-1861(代)
- 神戸営業所  
兵庫県神戸市北区山田町原野字城ヶ岡2-2(〒651-1252)  
☎(078)582-1177
- 京都支店  
京都府京都市伏見区横大路下三栖里ノ内50-2  
(〒612-8236)  
☎(075)602-9591(代)
- 滋賀支店  
滋賀県栗太郡栗東町大橋5-1-10 (〒520-3046)  
☎(077)553-1121

## 中国地区

### (岡山県・広島県・山口県)

### 中国キャタピラー三菱建機販売株

- 広島支店  
広島県広島市安芸区中野東1-7-1 (〒739-0323)  
☎(082)893-1111
- 山口支店  
山口県山口市大字朝田字勢芸782 (〒753-0871)  
☎(0839)22-5244
- 岡山支店  
岡山県岡山市藤原40 (〒703-8245)  
☎(086)272-5211

## (鳥取県)

### 三協建機株

- 鳥取県鳥取市南栄町9 (〒689-1121)  
☎(0857)53-1611

## (島根県)

### 一畑自動車整備株

- 島根県八束郡六道町東来待1344-1 (〒699-0404)  
☎(0852)66-0131

## 四国地区 (香川県・徳島県・愛媛県・高知県)

### 四国機器株

- 建設機械・発動機サービスセンター  
香川県高松市新田町甲15-1 (〒761-0102)  
☎(087)843-3221
- 鳴門総合サービスセンター  
徳島県鳴門市大津町矢倉中の越16 (〒772-0035)  
☎(0886)85-0161
- 松山支店  
愛媛県松山市中央2-35-2 (〒791-8015)  
☎(0899)22-6151
- 高知サービスセンター  
高知県南国市田村町乙2023 (〒783-0092)  
☎(0888)64-4911

## 九州地区

### (福岡県・佐賀県・長崎県・熊本県・鹿児島県・大分県・宮崎県)

### 九州建設機械販売株

- 本社  
福岡県筑紫野市大字針措40 (〒818-0062)  
☎(092)924-1711(部品), 1213(工場)
- 福岡支店  
福岡県筑紫野市大字針措40 九州本社内(〒818-0062)  
☎(092)924-1212
- 北九州支店  
福岡県北九州市小倉北区西港町88-4 (〒803-0801)  
☎(093)571-3081(代)
- 佐賀支店  
佐賀県佐賀郡久保田町大字久富2944 (〒849-0202)  
☎(0952)68-2131(代)
- 長崎支店  
長崎県諫早市津久葉町62-17 諫早中核工業団地内  
(〒854-0065)  
☎(0957)25-2500(代)
- 熊本支店  
熊本県熊本市四方寄町南原1662 (〒861-5515)  
☎(096)355-6141(代)
- 鹿児島支店  
鹿児島県始良郡加治木町大字木田2020 (〒899-5241)  
☎(0995)63-3136(代)
- 大分支店  
大分県大分市大字畑中701 (〒870-0856)  
☎(0975)44-4135(代)
- 宮崎支店  
宮崎県宮崎市大字芳土748 (〒880-0123)  
☎(0985)39-3511(代)

## 沖縄地区

### (沖縄県)

### 牧港自動車株

- 建機部  
沖縄県那覇市安謝664-10 (〒900-0003)  
☎(098)861-1131

## アタッチメント統括センター

- 株MH地中建設エンジニアリング (MTF)  
兵庫県神戸市兵庫区和田崎町1-1-1 (〒652-0854)  
三菱重工業株神戸造船所内  
☎(078)672-4977-4979

販売会社



**三菱重工業株式会社**

本社 搬送システム部地中建設機グループ

東京都千代田区丸の内2-5-1 〒100-8315 TEL(03)3212-9684-6

神戸造船所建設機械部営業課

神戸市兵庫区和田崎町1-1-1 〒652-8585 TEL(078)672-3111