

800HLX / 1000HLX / 1500HLX



**HLX**  
HIGH LINE PULL SERIES

オフロード法2014年基準適合

ベストパワーを、経済的に。  
基礎相判をきわめる専用機。

**HLX**

HIGH LINE PULL SERIES

オフロード法2014年基準適合 / 新世代環境クレーン

1500HLX

800HLX

1000HLX

過酷な現場で活躍する、基礎相判機ならではのニーズを考え抜いて。

独自の発想から生まれた基礎相判専用クレーン、“ハイラインプルシリーズ”。

掘削作業に応える強力なウインチ、多岐にわたる基礎相判作業をきわめるパワーとスペックは、最適な作業効率と無駄のない新たなコストバリューを実現。

ハイラインプルシリーズ「HLX」が、皆様のビジネスの未来を、さらなる高みへと引き上げます。

## 定格13.5t\*ハイラインプルウインチを搭載

ハンマグラブ掘削や障害物撤去、鉄筋カゴのつり込み等の高負荷作業を想定し、HD(ヘビーデューティ)機と同じ定格13.5t\*ウインチを搭載。また、ケーシングドライバ本体のハンドリングにも対応する、余裕あるつり作業性能を両立。基礎相判専用機として、過酷な現場を力強く支える高性能を実現しました。

\*1000HLX、1500HLXに標準。800HLXは定格11tウインチです。

### すぐれた作業性&経済性をかなえる専用設計

基礎相判作業に最適な性能を実現するために。

HLXではパワフルなウインチで力強い作業性を、標準エンジンで高い経済性を追求しました。さらに、連続作業に配慮したブレーキをはじめ、ロープ径アップやつり性能向上に応じたウエイト追加など、タフな仕様を標準化しています。

#### ■ 基礎作業に最適な性能

HD機と同じパワフルウインチ

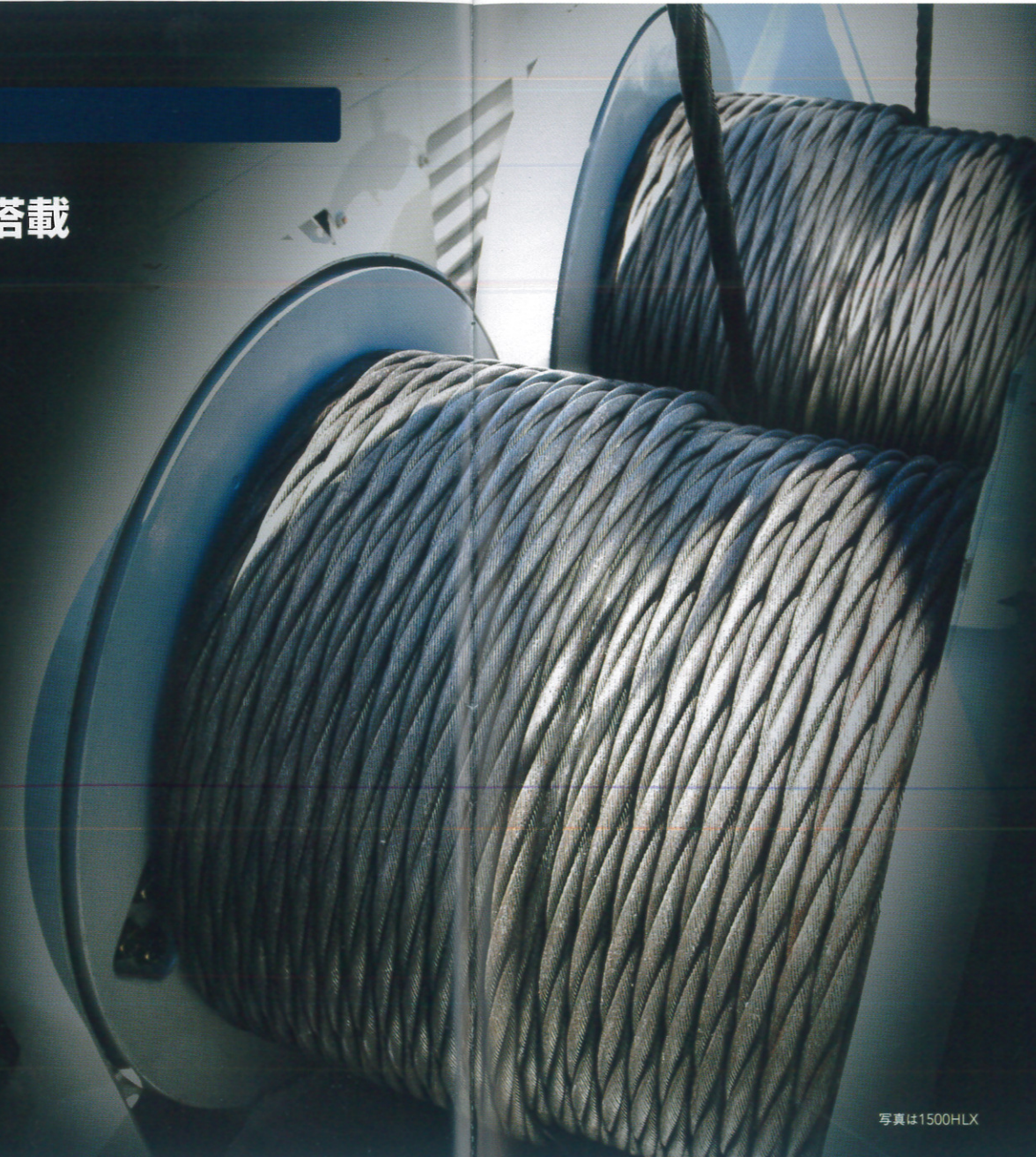
経済性にすぐれたクリーンエンジン

ゆとりのパワーを、もっと経済的に。  
2つのニーズに応える「ハイラインプルシリーズ」

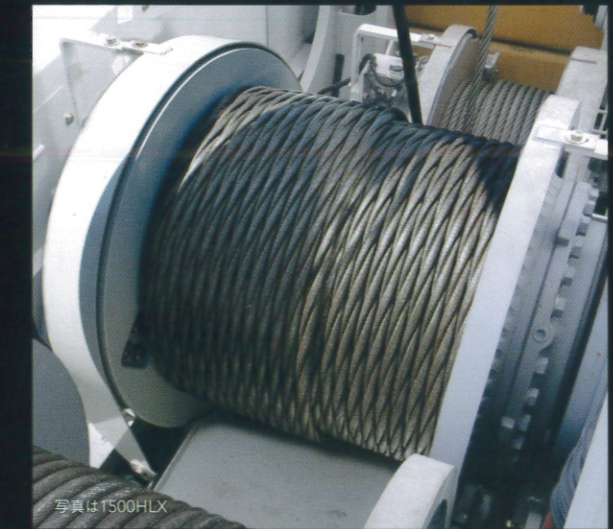
80tつり  
800HLX

100tつり  
1000HLX

150tつり  
1500HLX



## 基礎相判作業に応える特別装備



ケーシングドライバ本体つりに対応する第3ウインチ **OPTION**

ケーシングドライバ本体のハンドリングに対応する、新型ブレーキ付の第3ウインチをオプションでご用意。定格12tラインプルウインチ\*(ロープ径26mm、定格ロープ速度30m/min)を採用しており、重作業にもさらにゆとりある性能を発揮します。

\*800HLX用第3ウインチは定格7tラインプル(ロープ径22.4mm)です。

### フリーフォール付ウインチ

基礎現場での掘削作業に合わせ、フロント&リヤウインチ(主巻・捕巻)には、フリーフォール付タイプを標準採用。耐久性を高めるロープ径28mm\*に加え、操作性にすぐれた高性能ブレーキを装備し、意のままの掘削作業を実現します。

\*800HLXはロープ径26mm



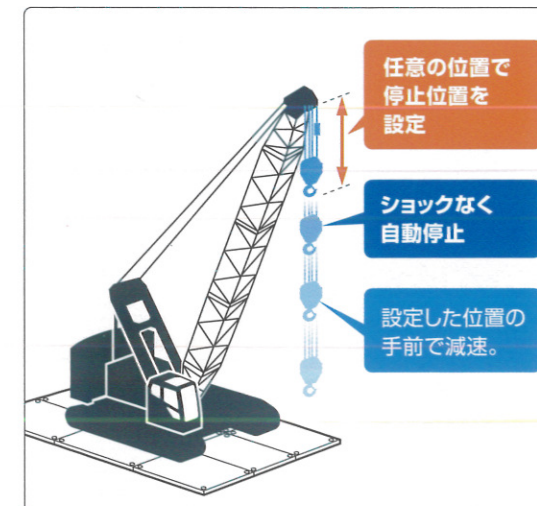
写真は一部オプション仕様を含みます。

### コントロール性と操作感を高めた新開発ブレーキ

新型ウインチブレーキは、新構造の採用でよりスムーズな操作性をかなえるとともに、画期的なつり下げ式ペダルですぐれたブレーキフィーリングを追求。つり荷の重さによる操作感覚の変化が小さく、ペダル保持や微操作もしやすいブレーキ性能により、操作性・安全性・快適性を大幅に高めています。

コントロール性を高めた  
新型湿式多板  
ブレーキ

操作感にすぐれ  
疲労も抑える  
つり下げ式ペダル



注)本装置は従来の過巻リミットスイッチの補助的役割を果たすものであり、クレーン作業を行うフックには過巻リミットスイッチが必要となります。

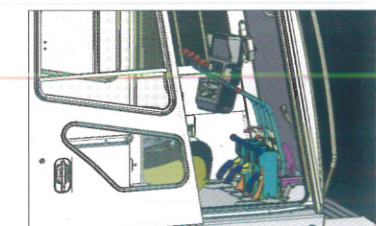
### 揚程計フック過巻防止装置

揚程計を使ったフック過巻防止装置を標準装備。揚程計にあらかじめ制限高度を設定しておくことで、制限高さ付近でスローダウン機能が働き、フックの巻き過ぎを防止します。安全作業のサポートはもとより、高所やブラインド作業にも便利に活用でき、ハンマグラブ掘削作業などがより効率的に行えます。また、通常の過巻防止装置のように、振動による誤作動もありません。

### ロープ径30mm仕様 **OPTION**

1500HLXには、標準ロープよりもさらに耐久性を高める、φ30mmロープを設定(フロント・リヤウインチ)。より幅広いニーズに対応しています。

### フロント操作レバーも設定 **OPTION**

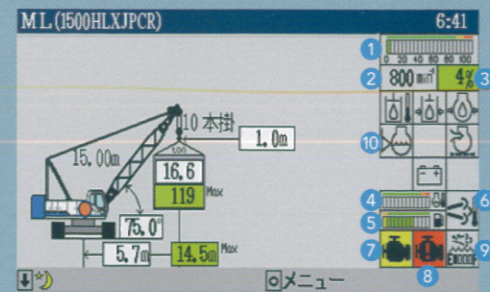


## HLX SAFETY

### 確実に的確に。 万ーを想定した安全性を。

何よりも最優先すべき、  
作業安全性を高めるために。  
オペレータへの情報伝達を確実なものにする、  
シンプルで見やすいインターフェースを追求。  
また、不注意ミスを低減するボイスアラームをはじめ、  
様々な事故抑止機能を搭載。  
よりハイレベルに進化した安全性で、  
作業を安心かつ的確にバックアップします。

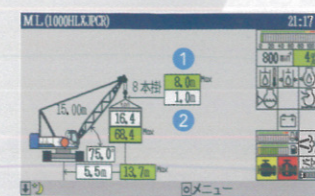
#### 過負荷防止装置 (M/L) 表示部



- |                 |                 |
|-----------------|-----------------|
| 1 負荷率メータ (%)    | 6 後処理装置状態表示     |
| 2 エンジン回転数       | 7 エンジン異常警告灯 (黄) |
| 3 負荷率表示 (%)     | 8 エンジン異常警告灯 (赤) |
| 4 水温計 (エンジン冷却水) | 9 尿素水量計         |
| 5 燃料計           | 10 警告アイコン       |

#### 大型ディスプレイ採用の過負荷防止装置 (M/L)

すぐれた視認性と手元作業視界の見やすさを両立した、大型ディスプレイを採用。表示項目の多様化に対応しつつ、シンプルな表示画面で、確実な情報伝達を実現しています。また作業を安全面からフォローする対話型 (選択形式) のインターフェースが、誤操作の発生を抑え安全を最優先します。



#### 揚程計

ドラムカウンタ機能付の揚程計を標準装備。ブラインド状態の作業も安心です。

- 1 設定したフック揚程の最大制限値 2 実際のフック揚程



#### 旋回角度制限装置 OPTION

作業時の旋回範囲をあらかじめ設定し、旋回範囲を知らせる警報や自動停止により、万一の接触事故を防止。作業範囲制限機能とあわせ、限られた空間での作業安全性を高めます。



#### ドラム&後方監視カメラ OPTION

ウインチの状態把握に役立つドラム&後方監視カメラを設定。見やすさを追求したワイド画面は、切替式カメラで、各部の動作チェックも容易です。

#### 作業安全性への配慮

起伏レバー中立時に、起伏レバーに対して自動ロックを掛けるオートドラムロックを標準装備。また、28通りの警報や予報を、オペレータや周囲に「音声」で知らせ、不注意事故を低減するボイスアラームも採用しています。さらに、整備作業に配慮しスカイウォーク (オプション) を大幅に拡大。ハンドレール (折畳式) も用意するなど、作業安全性に磨きをかけています。

#### 安心・的確なボイスアラーム



##### 内部スピーカー (警報例)

- 「旋回ブレーキをかけてください」
- 「ブーム第2過巻が作動しました」
- 「まもなく最大作業半径です」
- 「フリー降下します。ご注意ください」

##### 外部スピーカー (警報例)

- 「旋回します。ご注意ください」
- 「走行します。ご注意ください」



スカイウォーク (FRP製) OPTION

ハンドレール (折畳式) OPTION

#### その他の安全機能装備

- M/L外部表示灯
- フック過巻防止装置
- ウインチドラムロック (フロントリヤ)
- 個別ウインチ操作レバーロック
- ゲートロックレバー
- ファイヤーウォール
- エンジン非常停止スイッチ

最高レベルのクリーン性。この環境性能が社会を変えていく。

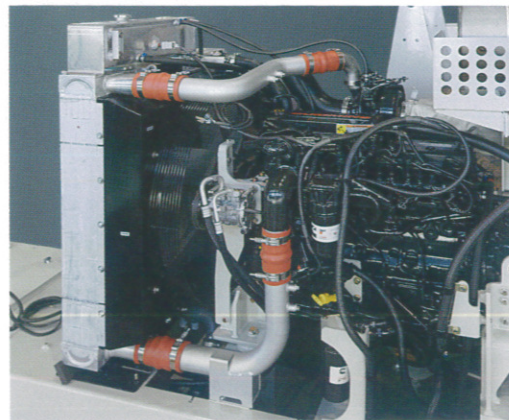
未来をつくる機械にこそ、時代の先をゆく技術を。HLXでは、環境性能を磨いた新型クリーンエンジンと、省エネ性を追求した先進の制御システム(エコウインチモード・オートアイドルストップ機能)を融合。最新のオフロード法2014年基準\*をクリアするとともに、すぐれた低燃費と操作性を両立しました。

\*オフロード法:特定特殊自動車排出ガスの規制等に関する法律



特定特殊自動車2014年排出ガス基準適合車

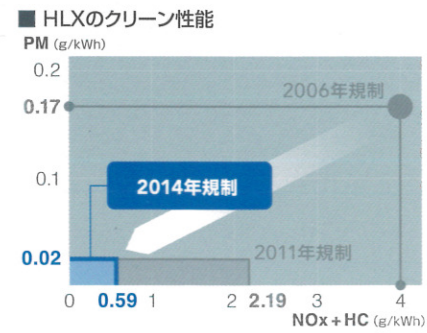
低騒音型建設機械指定



新型クリーンエンジン

先進の環境技術「尿素SCRシステム」を採用し、オフロード法2014年規制をクリアした、クリーンエンジンを搭載。2006年規制車に比べ、NOx(窒素酸化物)、PM(粒子状物質)ともに約90%低減。最高レベルの低排出ガスに加え、低燃費によりCO<sub>2</sub>排出削減も実現。環境にさらに調和した機械へと進化しました。

\*1500HLX/1000HLX従来エンジンモデル(オフロード法2011年基準)との比較ではNOxを80%低減。



安心のアフターサービス体制

■ ■ ■ カミンズジャパンリペアディーラー認定を取得

オフロード法2014年基準適合車には、カミンズ製エンジンを搭載。当社はカミンズジャパンリペアディーラー認定を取得しており、定期点検や整備は従来エンジン機と同様に、当社のサービスで対応できますので、安心してお使いいただけます。



尿素水タンク



メンテナンスフリー

尿素SCRシステムは、エンジン側の高効率燃焼によりPMの発生を極小化したため、PM除去用のセラミックフィルタは内蔵していません。通常はAdBlue®の補給のみで、稼働に影響をおよぼす排気系のメンテナンスが不要なため、日常運用での高い実用性を確保しています。

尿素SCRシステム

排気中にAdBlue®(尿素水)を噴射し、NOxを化学反応により無害な水と窒素に分解する、排気後処理装置です。NOxを後処理できるので、エンジン側での高効率燃焼が行えるため、燃費性能や動力性能向上がはかれます。

新型クリーンエンジン採用にともなうご注意

●燃料は必ず軽油をお使いください。エンジンオイルは必ず指定のローアッシュオイル(DH-2(JASO)、CJ-4(API)クラス)をお使いください。エンジンクーラント(冷却水)は必ず指定品をお使いください。尿素SCRシステムは性能維持のため、装置の自動再生(クリーニング)を実施する場合があります。

その他エコノミー技術



軽負荷時の無駄を減らし作業性も高めるエコウインチモード

軽負荷時にエンジン低回転のまま、ハイスピードの巻上げ、巻下げを可能にします。



作業中の無駄な燃料消費をカットするオートアイドルストップ機能

エコウインチモード



AdBlue® (アドブルー)とは?

尿素SCRシステムに使用することを目的に、ヨーロッパで規格化された高品質尿素水の商品名です。



AdBlue®はドイツ自動車工業会の登録商標です。

HLXの場合、給油2回に1回AdBlue®を補給していただくイメージです。(稼働状況、機種により消費量は多少変動します)

補給頻度は給油2回に1回の割合

購入はガソリンスタンド等で可能

大手ガソリンスタンドやトラックステーション等で販売されているほか、HSCの各拠点へもご用意可能です。また、お客様がコンテナやドラム缶で在庫し、お使いいただくこともできます。



(販売元との直接相談が必要です)

1000Lコンテナの例 (左10L、右20L)

尿素SCRシステム搭載車取扱いのご注意

機械を安全・快適にお使いいただくために、尿素水はAdBlue®(またはJIS規格もしくはISO規格に適合した尿素水)をご使用ください。万が一、規格外品の尿素水を使用した場合や希釈などを行った場合は、トラブルの原因となります。規格外品の尿素水の使用による故障は弊社保証サービスの適用外となります。

- 作業中は、キャブ内モニター(過負荷防止装置)で、AdBlue®残量が確認できます。また、残量が少なくなったときや品質異常の場合はモニターに警告表示されます。
- AdBlue®の残量が一定量以下となった場合や品質異常時は、エンジン出力に制限がかかりますので、余裕をもった補給をお願いいたします。
- 尿素SCRシステム専用品ですので、それ以外の用途には使用しないでください。
- 皮膚などに付着した場合は水で洗い流してください。
- 保管の際は、容器を必ず密閉し、直射日光を避け、換気の良い場所に室温で保管してください。携帯時は購入時の容器や指定容器をご使用ください。
- 尿素SCRシステムはヒータ機能を装備していますが、寒冷地では保管時の凍結にご注意ください。(凍結温度-11℃)
- 詳しくは必ず取扱説明書をご覧ください。



モニターの警告表示例

## 広い視界と機能性。この快適性が安心を与える。

長時間に渡るオペレータ作業を、快適さでサポートするために。人へのやさしさをデザインの中心においたキャブ設計を実現。すぐれた操作視界や快適な作業姿勢の確保から、操作機器の最適化、乗降性、清掃性まで、すべてを革新しました。運転疲労を抑えるゆとりと機能性が、日々の安心作業を導きます。



写真は1000HLX

### 卓越した操作視界

ワイドなウィンド面積をかなえたキャブが、全方位の視界を向上。ウィンドガラスにはグリーン強化ガラスを採用し、紫外線や飛散物から大切なオペレータをガードします。またワイパ拭拭面積の拡大により、雨天時の作業にも配慮しています。



### 快適な作業姿勢をかなえる高機能シート

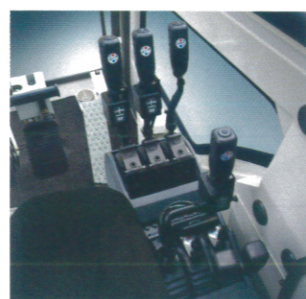
新型シートは理想的な形状によりすぐれた乗り心地を実現。幅広い調整機能も備え、オペレータの体型に合った、快適な作業&リラックス姿勢をかなえます。なおサスペンション付シートもご用意しています。



写真は1000HLX

### 大型スライドドア

スムーズなドア開閉と高い耐久性を両立したスライドドアを採用。開閉時の飛び出し量を抑えたドアと、ワイドな乗降口がすぐれた乗降性を実現。また昇降ステップ数も最適化しています。



### ウインチ回転感知装置付操作レバー

フロント・リヤ・起伏レバーは配置の最適化をはかり、操作性をさらに向上。またウインチ回転感知装置を標準装備し、杭引き抜きなど繊細な作業に配慮しています。

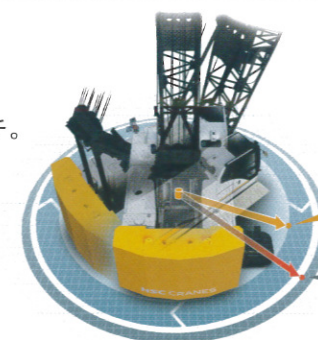


### キャビン上部コントローラ

ワイパや作業灯、ドラムロックなどのコントローラを上部に配置。操作頻度の高いものを近くに配置した、人にやさしいレイアウトです。

## 800HLX(80tつりクラス)

- 70tクラス機に比べ+10tの80tつりを実現。
- 定格11tハイラインプルウインチを搭載。
- 効率的かつ安定作業を実現するワイドドラムウインチ。
- 専用機ならではのパワフルな作業性。
- 標準エンジンで燃費とコストバリューを追求。
- 後端半径4m未満のコンパクトボディ。
- 快適操作が選べる旋回中立ブレーキも標準化。



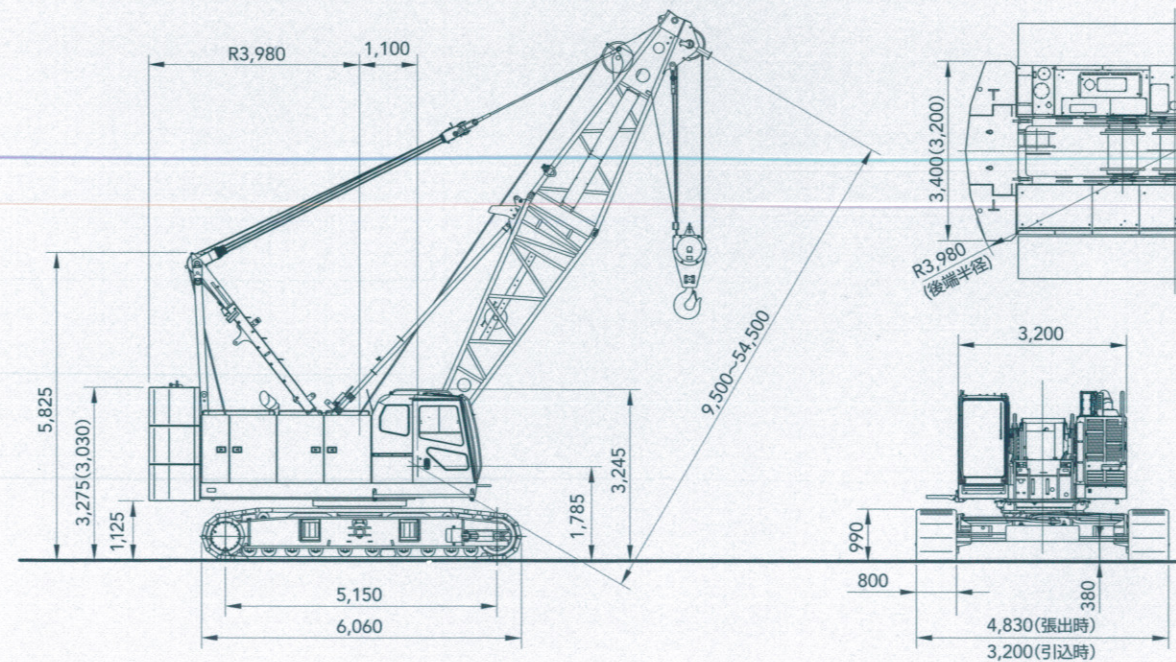
クラス最小\*の  
後端半径4m未満で  
現場にもフィット!  
\*80tクラスクローラクレーン

後端半径 **800HLX**  
3980mm

後端半径 **1000HLX**  
(100tクラス)  
4300mm

### ■寸法図

単位:mm



※( )はオプションカウンタウエイト装着時

### ■仕様

		クレーン仕様
最大つり上げ荷重 × 作業半径	t × m	80 × 3.4
基本ブーム長さ	m	9.5
最長ブーム長さ	m	54.5
ロープ速度*	フロント/リヤ(定格11t負荷時)	105(80)
	第3ウインチ(定格7t負荷時)	90(40)
	ブーム起伏	67
旋回速度	min <sup>-1</sup> (rpm)	5.0(5.0)
走行速度 高/低*	km/h	1.8/1.2
登坂能力	%〈度〉	30〈17〉
エンジン名称		カミンズ QSB6.7(オフロード法2014年基準適合)
定格出力	kW/min <sup>-1</sup> (PS/rpm)	201/2000(273/2000)
接地圧	kPa(kgf/cm <sup>2</sup> )	93.2(0.95)
全装備質量	t	78.3

【注】\*印は負荷により変化します。単位は、国際単位系(SI)による表示です。〈 〉内は、従来の単位表示を参考値として併記しました。

1000HLX(100tつりクラス)

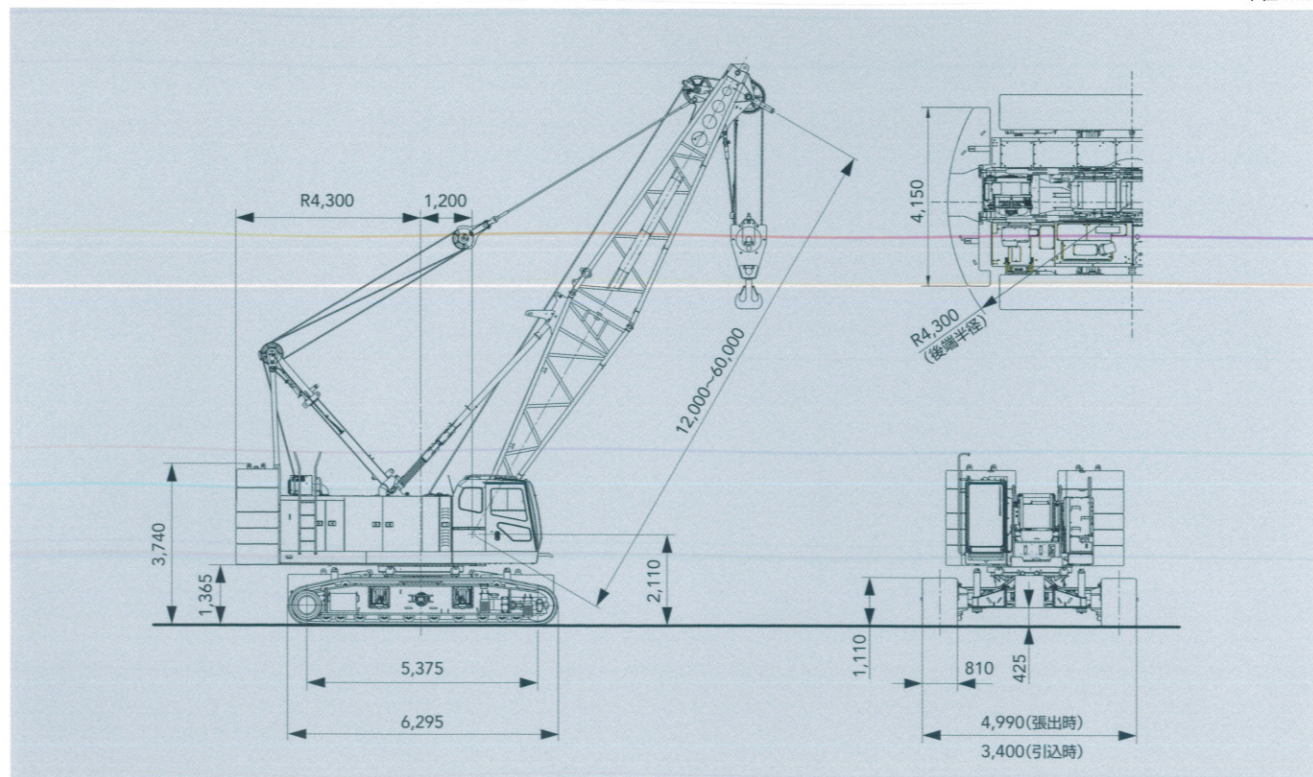
- 90tクラス機に比べ+10tの100tつりを実現。
- 専用機ならではのパワフルな掘削力&作業性。
- ウインチを効率的に使える独自の油圧回路。
- 標準エンジンで燃費とコストバリューを追求。
- 後端半径を極力抑えて作業性に配慮。
- 本体輸送幅3m未満による輸送性向上。
- クローラ付輸送に対応するクローラ伸縮装置。
- 快適操作が選べる旋回中立ブレーキも標準化。



リトラクト固定ピン

■寸法図

単位:mm



■仕様

		クレーン仕様
最大つり上げ荷重 × 作業半径	t × m	100 × 3.8
基本ブーム長さ	m	12
最長ブーム長さ	m	60
ロープ速度*	フロント/リヤ(定格13.5t負荷時)	m/min 110(45)
	第3ウインチ(定格12t負荷時)	m/min 95(30)
	ブーム起伏	m/min 44
旋回速度	min <sup>-1</sup> (rpm)	2.4(2.4)
走行速度 高/低*	km/h	2.0/1.1
登坂能力	%(度)	30(17)
エンジン名称		カミンズ QSB6.7(オフロード法2014年基準適合)
定格出力	kW/min <sup>-1</sup> (PS/rpm)	201/2000(273/2000)
接地圧	kPa(kgf/cm <sup>2</sup> )	119(1.21)
全装備質量	t	105

【注】\*印は負荷により変化します。単位は、国際単位系(SI)による表示です。〈 〉内は、従来の単位表示を参考値として併記しました。

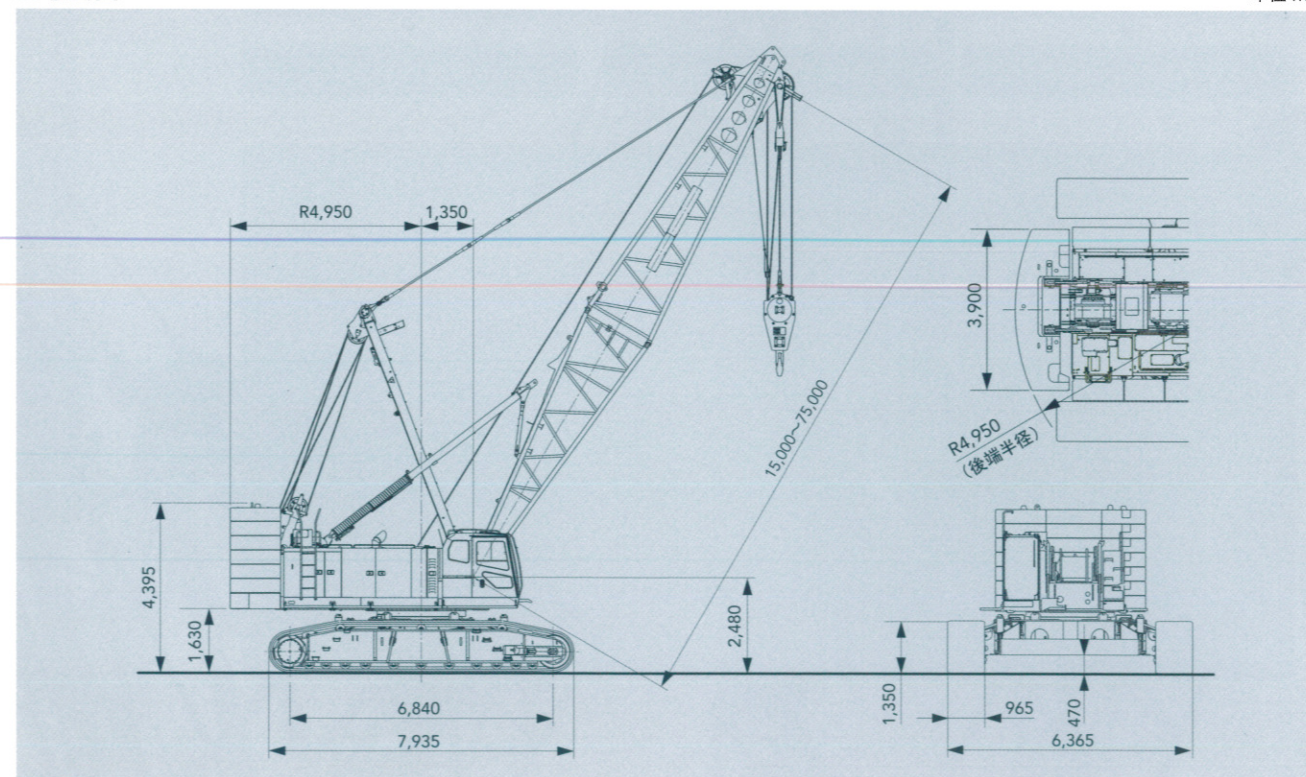
1500HLX(150tつりクラス)

- 120tクラス機に比べ+30tの150tつりを実現。
- 専用機ならではのパワフルな掘削力&作業性。
- ウインチを効率的に使える独自の油圧回路。
- 高剛性ブームによる安定作業を実現。
- 標準エンジンで燃費とコストバリューを追求。
- 本体輸送幅3m未満による輸送性向上。
- マスト方式やクイックドロウ(オプション)による組立性向上。
- 快適操作が選べる旋回中立ブレーキも標準化。



■寸法図

単位:mm



■仕様

		クレーン仕様
最大つり上げ荷重 × 作業半径	t × m	150 × 4.5
基本ブーム長さ	m	15
最長ブーム長さ	m	75
ロープ速度*	フロント/リヤ(定格13.5t負荷時)	m/min 110(45)
	第3ウインチ(定格12t負荷時)	m/min 95(30)
	ブーム起伏	m/min 44
旋回速度	min <sup>-1</sup> (rpm)	1.8(1.8)
走行速度 高/低*	km/h	1.5/0.9
登坂能力	%(度)	30(17)
エンジン名称		カミンズ QSB6.7(オフロード法2014年基準適合)
定格出力	kW/min <sup>-1</sup> (PS/rpm)	201/2000(273/2000)
接地圧	kPa(kgf/cm <sup>2</sup> )	104(1.06)
全装備質量	t	140

【注】\*印は負荷により変化します。単位は、国際単位系(SI)による表示です。〈 〉内は、従来の単位表示を参考値として併記しました。

# 働き続ける機械に、ベストな稼働と安心を。

## REMOTE SENSING

### 稼働を見守るリモートセンシングも標準装備

当社独自の予防保全システムを搭載。機械の健康状態を正確に把握し、ダウンタイムの最小化と的確なメンテナンスを実現。常にベストコンディションを保つ機械管理を行うことで稼働率を向上、また整備にかかる時間やコストの削減にも役立ちます。

機械コンディションと稼働状態を記録・発信し、遠隔管理

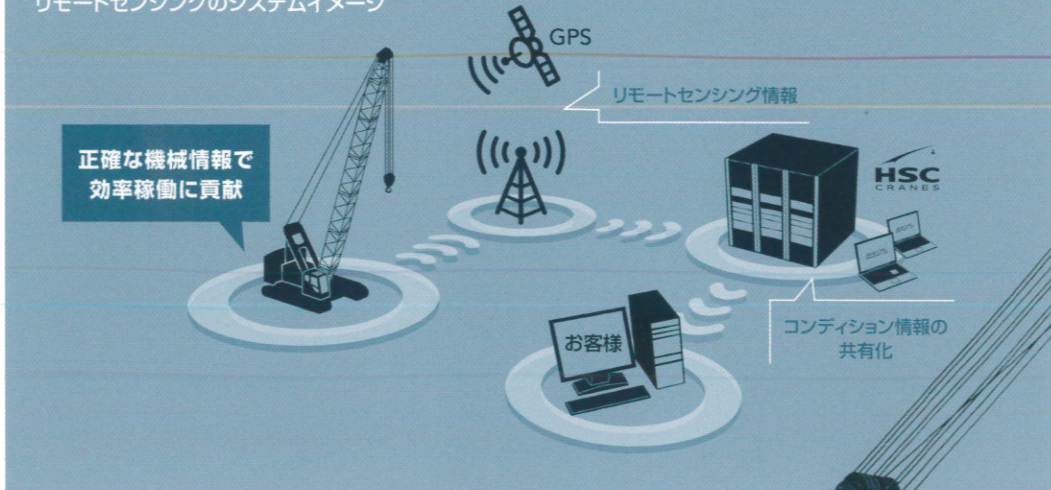
(トータルな稼働時間管理・GPSによる位置情報・作業状況などの稼働状態管理)

ダウンタイムが最小限に

的確なメンテナンス

安全性向上

リモートセンシングのシステムイメージ



保証期間2倍。自信の信頼性を皆様に。

保証期間 **2年間** または、**2000時間**

●保証期間は納入日から2年、またはアワーメータで2000時間到達までのいずれかとなります。●取扱説明書の正しい運転操作、定期点検整備、保守整備、管理を必ず実施してください。●純正部品または推奨油脂類・指定燃料以外のご使用による故障は保証対象外となります。●詳しくは保証書をご覧ください。



写真は一部オプション仕様を含みます。



