

KOBELCO

油圧ショベル アセラ・ジオスペック  
SK125SR/SK135SR

SK125SR  
SK135SR

ACERA  
GEOSPEC



低燃費のコベルコ!  
低炭素社会の実現へ

# 低燃費の進化は、止まらない。

重機で初となる本格後方超小旋回ショベルを世に送り出したコベルコ。

高い汎用性を持つSK125SR/SK135SRは、

街や人に配慮したコベルコの技術や想いを凝縮した

都市型建機のスタンダードと呼べる一台です。

例えば、コベルコ独自のiNDRが生み出す、圧倒的な静かさ。

AIS(オートアイドルストップ機能)による、燃費と排出ガスの削減。

いずれもNETIS登録技術として、ビジネスの獲得にも貢献しています。

そのSK125SR/SK135SRが高まる環境ニーズと

稼げる作業の両立への期待にコベルコの環境技術を結集して、

最先端の低燃費マシンとして新登場。

オフロード法2011年基準をクリアした上で、

極限まで燃費を低減しました。

時代の要請にいち早く対応する確かな価値。

それは、低燃費の限りない追求と

独自価値を創造し続ける、

コベルコの技術力の結晶です。

## SK125SR SK135SR

コベルコの  
新世機

圧倒的な燃費性能で新たな世代をリードするコベルコの「新世機」。その技術で、低燃費のコベルコは、もっと低燃費のコベルコになる。

燃料消費率  
SK135SR  
(従来機Sモード比/ECOモード)

— 約 **21%**

新ECOモードで最大約21%燃費を低減。  
「2020年燃費基準値達成度★★★★」も  
クリアしています。

PM低減率  
(従来機比)

— 約 **92%**

オフロード法2011年基準に適合。  
2006年規制からPMを約92%削減、  
NOxも約18%削減しています。

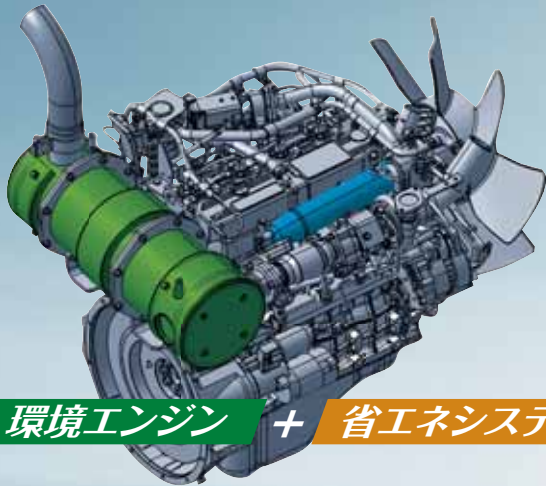
燃料当たり土量  
SK135SR  
(従来機Sモード比/ECOモード)

+ 約 **19%**

少ない燃費で大きな作業量を。  
Hモードで約10%向上、  
Sモードでも約19%向上しています。



# さらに低燃費へ。 環境性能もクリーンに。



新・環境エンジン + 省エネシステム

= 低燃費&クリーン

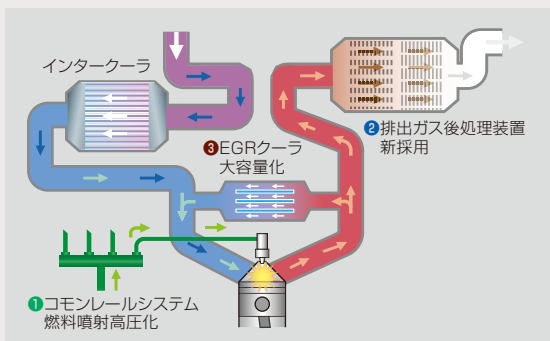
燃焼効率を極限まで追求し、排出ガスクリーン化技術を進化させた新開発エンジンと、コベルコ独自の省エネシステムを融合。環境の未来を拓く、低燃費と環境性能を両立しました。



## 新・環境エンジン

建機の新たなスタンダードを目指した  
新開発エンジン

燃費と環境性能で定評のある三菱製エンジンを採用し、コベルコが建機用に独自のチューニングを実施。エコロジーの常識を変える、新・環境エンジンの誕生です。



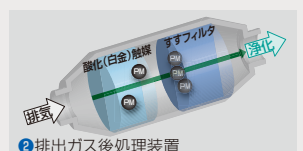
オフロード法2011年基準に適合

**PM  
低減**

燃料の不完全燃焼で発生するPM(主成分:すす)。燃焼効率を高めることで発生を抑え、排出ガス後処理装置でさらに低減させています。



- 1 噴射の高圧化によって燃料を微細化。燃えやすい状態にした上で、噴射タイミングの精度を高めて、燃焼効率を向上。燃費低減にも寄与します。
- 2 PMを確実に捕集し、溜まったすすを高温で焼き切って処理。排気温度が低い低回転域では、コモンレールシステムの多段噴射により昇温させてすすを焼却します。



※通常は自動で焼却再生しますが、状況によりスイッチ操作での焼却再生が必要となります。

燃料消費率  
SK135SR  
(従来機Sモード比/ECOモード)

一約 **21%**

新ECOモードで最大約21%燃費を低減。  
「2020年燃費基準達成度★★★」も  
クリアしています。

PM低減率  
(従来機比)

一約 **92%**

オフロード法2011年基準に適合。  
2006年規制からPMを約92%削減、  
NOxも約18%削減しています。

## 省エネシステム

経済性に特化した燃費モード

## ECOモード NEW

エンジンなどとの相乗効果で燃費の大幅な低減が可能になるECOモードを設定。  
各モードの選択は、作業内容や状況に合わせてスイッチで容易に行えます。

各モードで燃費を低減  
(SK135SR)

従来機比

**H** Hモード……約**8%**低減  
作業量を重視したいとき

従来機比

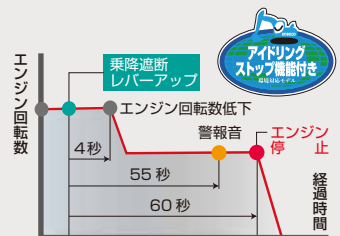
**S** Sモード……約**16%**低減  
作業量と燃費のバランスを重視したいとき

従来機Sモード比

**E** ECOモード……約**21%**低減  
作業負荷の小さい状況で徹底して燃費を優先したいとき

## ムダな燃料消費を抑制する AIS(オートアイドルストップ)

乗降遮断レバーアップの状態が続くとエンジンを自動で停止。待機時などのムダな燃料消費をなくするとともに、CO<sub>2</sub>排出量を低減します。



■ 国や都道府県などの直轄工において、工事成績評定に  
加点され、使用が効果的だった場合はさらに加点されます。

■ 価格以外の要素(技術力)を評価対象に加えた総合評価方式の入札でも加点対象となります。  
配点は地方整備局などにより異なります。

## ●オートアクセル

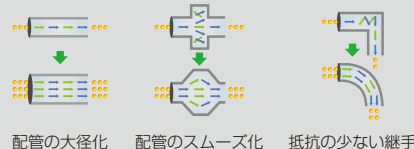
レバー中立時には自動的にエンジン回転数を低減。  
ムダな燃料消費を抑え、騒音や排出ガスの抑制にも効果的です。

## エネルギー損失を抑えた

### 油圧回路

コベルコ独自の油圧回路解析を駆使して、摩擦抵抗の小さい配管設計やバルブ抵抗の最小化など、エネルギー損失の極めて少ない油圧システムを構築しています。

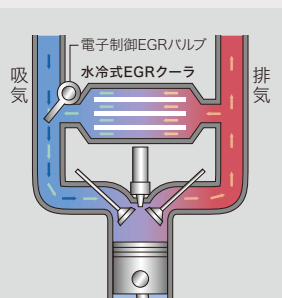
#### 油圧配管の圧力損失低減へのアプローチ



## NOx 低減

高温下で窒素と酸素が反応してNO<sub>x</sub>(窒素酸化物)が発生します。酸素の量を調整して、反応を促進する燃焼温度を下げることでNO<sub>x</sub>の発生を抑えています。

③ 燃焼に必要な量の酸素を確保した上で、冷却した排気ガスを吸入空気と混合させ再注入。酸素濃度を抑えて燃焼温度を下げています。



③ 大容量EGRクーラ(水冷式)

# 燃費は少なく、仕事量は多く、 優れたコストパフォーマンスを実現。

作業量をアップさせつつ、搬送規制にも対応。  
生産性でもしっかりと期待に応えます。

燃料当たり土量  
SK135SR  
(従来機Sモード比/ECOモード)

＋約 **19%**

少ない燃費で大きな作業量を。  
Hモードで約10%向上、  
Sモードでも約19%向上しています。



SK125SR/SK135SR

◆最大バケット掘削力

**90.1kN** {9.19tf}

SK125SR/SK135SR

◆最大アーム掘削力

**64.4kN** {6.56tf}



美しく見やすい

## カラーマルチディスプレイ **NEW**

鮮やかな発色とグラフィカルな表示で認識しやすい液晶カラーマルチディスプレイを新型コンソールに採用。燃費やメンテナンスなどの各種マシン情報のほか、後方確認カメラ映像などを表示します。

燃料残量とエンジン水温が直感的に分かるアナログゲージ

低燃費運転時にグリーン表示

燃料消費量／後方確認カメラ映像を切り替え表示

燃費モード切替スイッチ

画面切替スイッチ

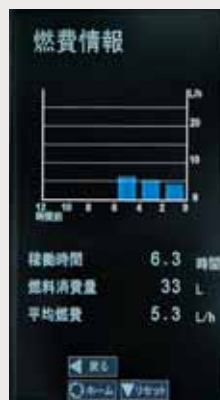
## 切替作業をワンタッチで アタッチメントモード 切替スイッチ



バケット ニブラー ブレーカ



メンテナンス情報画面



燃費情報画面



ニブラー画面



ブレーカ画面

# 街での用途にふさわしい 優れた狭所性と広い作動範囲。

後ろを気にせず、すばやく作業ができる

## 効率のよい 後方超小旋回フォーム

旋回時にクローラ幅からアップ後端がはみ出す量が少ないので、前方のアタッチメント作業に集中できます。また、接触による損傷の予防にもなります。

路上作業で幅が利く狭所作業性

## 3.5m以下の作業占有幅

180°旋回時の作業占有幅が小さく、3.5mの幅が確保できれば、掘削、旋回、積み込みの連続作業が可能です。

シームレスで滑らかな感覚

## スムーズ操作性

微操作や同時操作を確実かつ容易に行えるようにした多彩なシステムを採用し、水平均しなどの複合操作がもたつき感なく行えます。

サイクルタイムの短縮を可能に

## 小気味よい旋回作業

旋回速度は11.0min<sup>-1</sup>とスピーディ。掘削→旋回→積み込みの繰り返し作業をキビキビと行えます。

パワフルな走破性を実現

## 力強い走行トルク

坂道や悪路も安定感のある走行が可能です。また、方向転換もスムーズです。



アタッチメント交換に伴う油圧回路や流量の切り替えをスイッチ操作で容易に行えます。アイコン表示により一目で認識できます。



後方カメラ画面

コスト削減に寄与

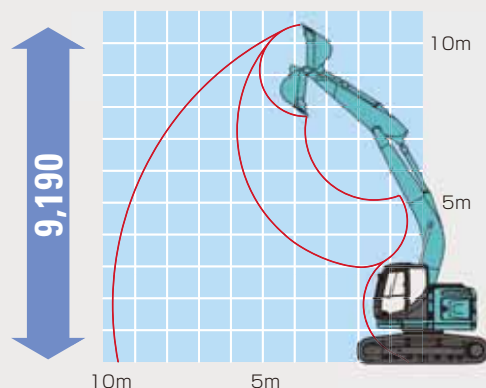
## セルフトラック搬送 導入予定

SK125SRは質量の増えるドーザ／ハイリーチクレーン／N&B配管／ゴムパッドシュー装着時でも、一般的なセルフトラックの最大積載量13,900kgをクリアする軽量ウエイトをオプション設定予定。セルフトラック搬送を可能にし、経費削減に寄与することを狙います。



## 長いリーチで活躍する 広い作動範囲

最大掘削高さ9,190mm



ワークスタイル新次元

# オペレータファーストの進化形。

広さや開放感、キャブ内部はさまざまな使いやすさに溢れています。

## 快適性

広々空間を確保した

### 大型キャブ **NEW**

直線を活かしたキューブ型デザインを採用し、キャブ容積を従来機比で4%拡大。ゆとりの運転空間が広がっています。また、50Paの高い気密性によりホコリのキャブ内侵入を抑制します。

開放感あふれる

### ワイドな視界 **NEW**

右側センターピラーのない大きな1枚ガラスを採用した、全周ワイドビュー設計。開放感が感じられ、前方・左右の直接視界も確保。3カ所のミラーにより、機械周りの安全確認も容易です。

ワイドなドア幅、大きなヘッドクリアランス

### スムーズな乗降

ドア開口幅を80mm拡大(従来機比)。乗降遮断式レバーロックと連動した左コントロールボックスの跳ね上がり角もワイド。ドアハンドル高さも開閉しやすさに配慮した乗降しやすいキャブです。

心地よさ、便利さを求めた

### 快適装備

キャブ空間には、オペレータが心地よく過ごせる装備を揃えました。作業時にもくつろぐ際にも快適なシートや収納の良さなど、すべてが人を優先に考えられています。



- 使わない時には視界を遮らないライズアップワイパを採用。
- 左右バックミラー、右下ミラーにより安全確認も容易。
- 欧州規格に適合した強化型グリーンガラスを採用。



ベストの操作姿勢がとれるダブルスライドシート



大型カップホルダ



パワフルなオートエアコン



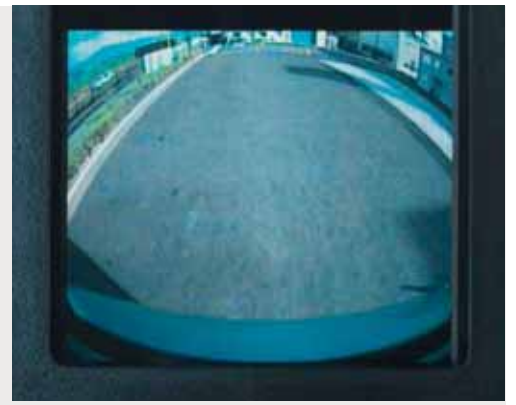
数々の新装備を搭載。  
安全対策がさらに充実しました。

## 安全性

後方の安全を映像で確認できる

### 後方確認カメラ **NEW**

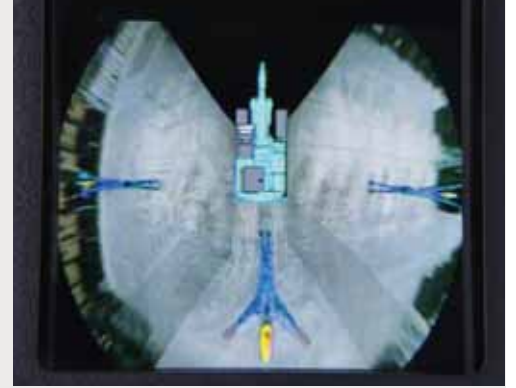
機械後方の安全確認が容易にできる後方確認カメラを標準装備し、ISO規格に適合。その映像はカラーマルチディスプレイに表示されます。



安全を映像で確認できる

### イーグルアイビュー **NEW** オプション

後方、左右3つのカメラ映像を合成することで、機械周囲270°を俯瞰的に見ることができます。スイッチひとつでイーグルアイ、後方カメラ、右側カメラへの切り替えが可能です。



ROPS規格に適合

### 安全キャブ **NEW**

強化型ピラーによる4本支柱構造によりROPSに適合。万一の転倒時に室内空間を確保します。またFOPS(落下物保護構造)レベル1相当の安全性を実現し、労働安全衛生法ヘッドガード基準にも適合しています。



※ROPS(Roll-Over Protective Structures):  
油圧ショベルの転倒時保護構造(ISO12117-2)

さまざまな視点から想定した

### 安全機能

- 停止状態を保持する旋回・走行駐車ブレーキ
- 乗降時の誤作動を防ぐ乗降遮断レバーロック
- ポンプ室とエンジンを隔離したファイアウォール(防火壁)
- エンジン点検時の高温部接触を防ぐサーマルガード
- 本体乗降用の大型ハンドレール
- 緊急時脱出用ライフハンマ
- オペレータの安全を確保するシートベルト
- 万一のホース破断の備えとなるブームホールディングバルブ(オプション)
- 黄色回転警告灯(オプション)



ファイアウォール



ライフハンマ



シートベルト



ブームホールディングバルブ



大型ハンドレール



黄色回転警告灯

テクノロジー新次元

# コベルコ独創の防音・防じんテクノロジー、iNDr。

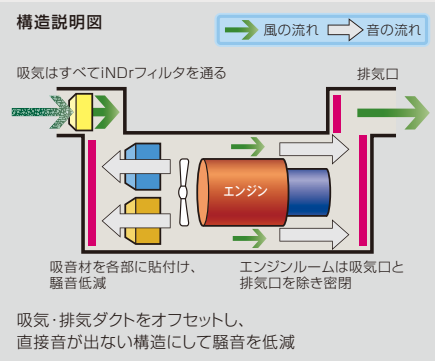
狭所で活躍するために、  
圧倒的な静かさを追求。  
加えて、機械の信頼性・  
整備性も飛躍的に高めます。



## 発想がちがう。画期的な構造

### コベルコ独自のテクノロジー エンジン冷却システム「iNDr」

吸気口から排気口までを1本のダクトに見立て、その内部にエンジンや冷却機器を配置。この独自の構造が、周辺環境への騒音配慮、機械の性能維持、メンテナンス負担の軽減など、数々の効果をもたらします。



## 効果がちがう。3大メリット

### 運転時の音漏れを極小に 「極低騒音」の静かさ

エンジンや冷却ファンの音をダクト内で吸収し、「超低騒音」\*をクリア。コベルコは、規制値を超えた静かさを独自に「極低騒音」と呼んでいます。近隣の住民にも、作業員にも、低騒音の環境をお届けできます。

93dB(A)

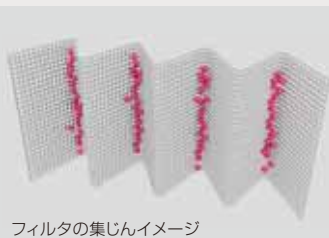
(申請中)



\*国土交通省の指定制度上はあくまでも超低騒音型 (基準値98dB) で、「極低騒音」はコベルコの独自表現です。

### 冷却機器の性能を維持する ダスト除去

高密度60メッシュ\*フィルタで、吸気中のダストの侵入をブロック。冷却機器やエアクリーナの目詰まりを防ぎ、性能を維持します。波形のフィルタは、山部分で空気を通し、谷部分でダストを集じんするため、フィルタ自体の目詰まりも防ぎます。  
※60メッシュ:1インチ幅に縦横60目数ある網。



### 冷却機器の清掃負担を軽減する イージーメンテナンス

日常点検はiNDrフィルタを目視チェックするだけ。汚れが目立っていれば、工具なしで取り外して丸洗いできます。



# ダブルの「安心」で 機械をトータルサポート。

<b>オプション</b> <b>メンテナンスプラン</b> <b>PROKEEP</b> (プロキープ) <b>NEW</b>		
メンテナンスをプロにお任せ <b>ライトプラン</b>	<b>■基本メンテナンス</b> ・消耗品の交換(推奨時間) ・エアコンフィルタなどの清掃(2ヶ月に1回) ・グリス給脂	契約期間 *リースの場合は延滞・中途解約金あり  <b>5年*</b>
万一の時にも安心の保証付 <b>ミドルプラン</b>	<b>■基本メンテナンス</b> + ・定期点検(2ヶ月に1回) ・オイル分析(1年に1回)	<b>5年/ 8,000時間*</b>
最長7年のロング保証付 <b>ヘビープラン</b>	<b>■保証</b> ・コンポーネント保証(免責30,000円)	<b>7年/ 10,000時間*</b>

\*2ヶ月に1回、メンテナンスを実施。1ヶ月に1回、稼働機管理レポートを提供します。※「ミドルプラン」「ヘビープラン」は保証付プランのため、特定自主検査をコベルコ建機が受けることが前提となります。

## ■基本メンテナンス    MERITへのご登録で、メンテナンス管理の効率化が図れます。

- ・消耗品交換(推奨時間)  
エンジンオイル/エンジンオイルエレメント/燃料エレメント/  
エアエレメント/作動油リターンエレメント/冷却水・クーラント/  
作動油/走行減速機オイル/旋回減速機オイル/Vベルト
- ・清掃(2ヶ月に1回)  
エアエレメント/ラジエータ/エアコンフィルタ
- ・給脂  
グリス給脂/旋回ギャグリス給脂



**機械稼働率が向上**  
定期メンテナンスで故障を未然に予防できます。

**性能を維持**  
行き届いた整備により、再販価値が高まります。

**整備の時間を他の活動へ**  
プロにお任せいただくことで、時間を有効活用できます。

## ■保証    機械の維持管理費を予算化・平準化することができます。

- ・保証対象コンポーネント  
油圧シリンダ/メカトロコントローラ/スィベルジョイント/  
コントロールバルブ/エンジン/スタータ/オルタネータ/  
排出ガス後処理装置/油圧ポンプ/ラジエータ/オイルクーラ/  
旋回モータ・減速機/走行モータ・減速機
- ※リング、各種ホース類、各種配管類等の消耗品および付属品に関しては保証の対象外です。詳細については営業所にご確認ください。
- ※以下の故障は保証の対象外となります(その他の例については、営業所にご確認ください)。  
・落石、埋没、水没、転倒等による故障  
・取扱説明書等に示す正しい運転が実施されていないことによる故障  
・天災地変、火災等の不可抗力による故障



### メンテナンスコストの低減

突発的に発生する高額修理費を抑制できます。

**免責  
3万円**

保証があると

突発的な故障発生

保証がないと

エンジン修理費用	約 180万円
旋回減速機修理費用	約 120万円
ブームシリンダ修理費用	約 80万円

\*免責は故障1件あたり3万円です。

## 稼働機管理システム    MERIT

主なサービス	ビジネス戦略に役立つ 稼働・燃費情報サービス	故障の予防保全に メンテナンス情報サービス	トラブルの備えに 警報メール送信サービス
ご利用のメリット	<b>稼働時間の正確な把握</b> ●レンタルなどでの時間計算の指標として活用できます。 ●複数のにわたる現場の機械の稼働時間を比較することで、忙しい現場とそうでない現場がわかり、機械の投入台数の検討などが行えます。  <b>機械の正確な位置の確認</b> ●複数台数の位置を確認でき、異常も表示されるため、一目で情報を確認できます。  <b>燃費の改善</b> ●燃費モードごとの実績およびアイドル時間が把握できるため、燃費改善の指標として活用できます。	<b>点検・交換時期をお知らせ</b> ●点検・交換時期をお知らせすることで、定期メンテナンスの実施に役立ちます。  <b>機械ごとの情報を一括管理</b> ●複数の現場で稼働する機械のメンテナンス情報を一括管理できます。メンテナンスが必要な機械だけの抽出もできるため、計画的なメンテナンスに役立ちます。	<b>緊急情報・異常内容の共有化</b> ●異常があったときに警報を発信するため、現場にいなくてもトラブルを知ることができます。適切なアドバイスや処置により、機械の休止時間の削減や高額修理費の発生を抑えることができます。 ●設定された時間・場所以外で稼働を感知した場合、メールでお知らせします。

# 輝きつづける品質。 次へつながる資産価値。

過酷な環境や重作業に耐えうる、構造強度と高い信頼性。  
ライフサイクルという視点で、生涯にわたる価値を持続します。



## 高強度設計の

### アタッチメント&本体構造

アームやブームのアタッチメントの応力集中部に鍛造・鋳鋼部材を採用。アップフレーム底部やサイドデッキ部など機体構造にも強度設計を採用しています。

## 給脂サイクル500時間

### アタッチメント給脂

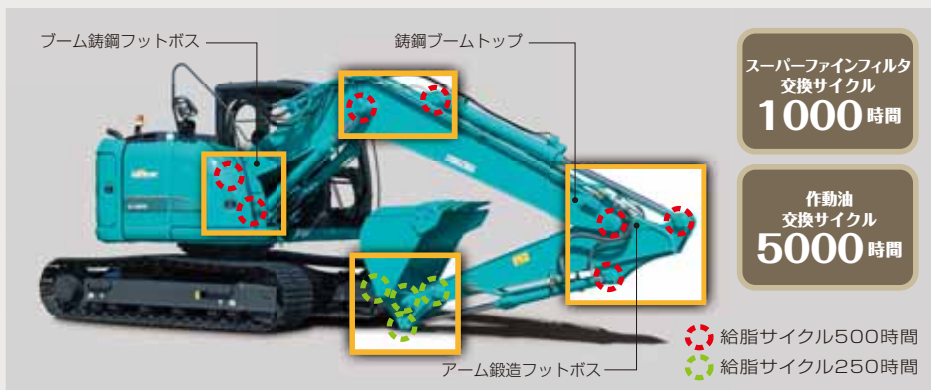
アタッチメントのピンに自己潤滑ブッシュを、バケット周りのピンにはさらに耐摩耗性に優れたブッシュを採用。バケット周りは250時間、それ以外は500時間の給脂サイクルです。



## 集じん機能に優れ、水分も除去する

### 燃料フィルタ/ウォータセパレータ

ろ過精度を高めたハイグレードタイプ。燃料に混入したダストなどの不純物を集じんします。ウォータセパレータも併設し、燃料ラインへの水分の混入も防ぎます。



## 5年先10年先を見据えた 耐久品質

機体には美しさをより長く保つ高品質ウレタン塗装を採用。キャブには補修しやすいボルトアップハンドレールを装着し、室内のシート表皮は耐久性に優れています。



## 2重フィルタ構造の大容量タイプ エアクリーナ (ダブルエレメント)

大容量で耐久性が高く、粉じんの多い環境でもエンジン性能を維持します。



## セキュリティを強化する IDキー (オプション)

電子認証により盗難を防止。登録ID以外ではエンジンを始動できません。複数台のサービス管理も行えるグループ管理機能付も用意しています。



# 効率作業が生む 良好なコンディション。

アプローチのしやすさを追求し、点検整備や  
清掃にかかる時間を軽減します。



## 的確なメンテナンスに欠かせない マシン情報表示機能

- 必要な時に必要項目だけ表示する**メンテナンス情報表示**
- 電気系の異常を早期検出・表示する**自己診断機能**
- マシン状態チェックが容易に行える**サービス診断機能**
- 再現性のないトラブルも確認できる**故障履歴記憶機能**

メンテナンス情報表示例

## 日常点検などが楽な姿勢で行える 地上からのメンテナンス



燃料フィルタ



油圧ポンプ



iNDrフィルタ/ラジエータリザーバ  
タンク/エアクリーナ



コントロールバルブ/ウォータセパレータ

## 手順が少なくスピーディ クイックメンテナンス



地上から確認できるアワメータ



フロアマット下に設けた  
ウォッシュ液タンク



工具の要らないエンジン  
クイックドレンコック

## 時間を短縮する 清掃しやすさ



取り外ししやすい耳付2分割フロアマット  
下にはフロア排水口を設置

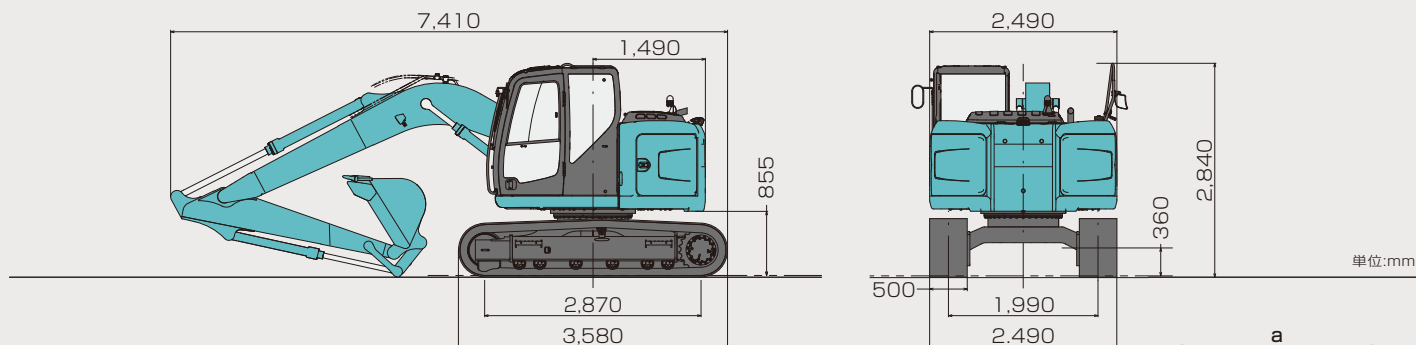


泥を落としやすい片流れタイプの  
クローラフレーム



底面フランジと大型ドレンコック  
付き燃料タンク

■全体図 下図はSK135SR。

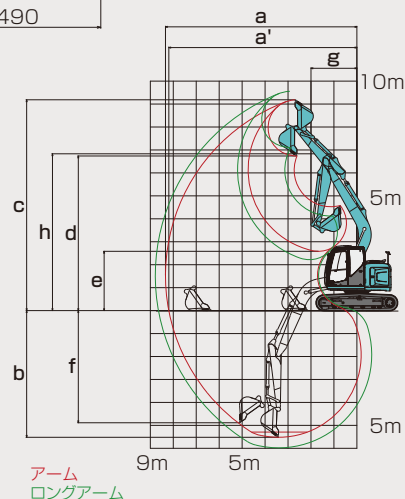


■作動範囲図

単位:mm

アームの種類	SK125SR/SK135SR[LC]	
	アーム(2.38m)	ロングアーム(2.84m)
a - 最大掘削半径	8,340	8,780
a' - 床面最大掘削半径	8,190	8,640
b - 最大掘削深さ*	5,520	5,980
c - 最大掘削高さ*	9,190	9,560
d - 最大ダンプ高さ*	6,740	7,100
e - 最小ダンプ高さ*	2,580	2,220
f - 最大垂直掘深さ*	4,890	5,440
g - 最小旋回半径	2,000	2,400
h - 向上時高さ*	6,830	6,850
標準バケット容量(山積)	0.45/0.5m <sup>3</sup>	0.38m <sup>3</sup>

\*印はシュー突起を含みません。バケット容量は新JIS表示です。  
●バケットを反転すれば、ショベル作業ができます。



SK125SR ■各種シュー

形状	シュー幅 (mm)	クローラ全幅 (mm)	接地圧 (kPa(kgf/cm <sup>2</sup> ))
鉄クローラ (等高)	500(標準)	2,490	41{0.42}
	600	2,590	35{0.36}
	700	2,690	30{0.31}
フラットシュー	500	2,490	41{0.42}

(注)接地圧は基本アタッチメント装着時の値です。

SK135SR[LC] ■各種シュー

形状	シュー幅 (mm)	クローラ全幅 (mm)	接地圧(kPa(kgf/cm <sup>2</sup> ))	
			SK135SR	SK135SR[LC]
鉄クローラ (等高)	500(標準)	2,490	43{0.44}	41{0.42}
	600	2,590	36{0.37}	35{0.36}
	700	2,690	32{0.33}	31{0.31}
フラットシュー	500	2,490	43{0.44}	42{0.43}

(注)接地圧は基本アタッチメント装着時の値です。

SK125SR ■各種バケットの仕様と組み合わせ

項目	種類	ホウバケット						
		幅狭		標準	新補強	幅広		
用途		一般掘削						
バケット容量	山積(旧JIS)	m <sup>3</sup>	0.24(0.22)	0.31(0.27)	0.38(0.33)	0.45(0.40)	0.45(0.40)	0.50(0.45)
	平積	m <sup>3</sup>	0.20	0.23	0.28	0.35	0.35	0.38
バケット口幅	サイドカッタ有	mm	590	700	800	910	910	1,000
	サイドカッタ無	mm	500	600	700	820	820	900
ツースの数			3	3	4	4	4	5
組み合わせ	アーム(2.38m)		○	○	○	◎	○	○
	ロングアーム(2.84m)		○	○	◎	△	△	-

SK135SR[LC] ■各種バケットの仕様と組み合わせ

項目	種類	ホウバケット								
		幅狭		標準	新補強	幅広	ロングレンジ用			
用途		一般掘削								
バケット容量	山積(旧JIS)	m <sup>3</sup>	0.24(0.22)	0.31(0.27)	0.38(0.33)	0.45(0.40)	0.50(0.45)	0.50(0.45)	0.57(0.50)	0.22(0.20)
	平積	m <sup>3</sup>	0.20	0.23	0.28	0.35	0.38	0.38	0.43	0.18
バケット口幅	サイドカッタ有	mm	590	700	800	910	1,000	1,000	1,100	650
	サイドカッタ無	mm	500	600	700	820	900	900	1,000	580
ツースの数			3	3	4	4	5	5	5	4
組み合わせ	アーム(2.38m)		○	○	○	○	◎	○	△	-
	ロングアーム(2.84m)		○	○	◎	△	-	-	-	-

標準タイプ以外はオプション設定です。バケット容量は新JIS表示で( )内は旧JIS表示です。◎印は標準の組み合わせ、○印は一般作業、△印は軽作業を示します。

## ■主な仕様

機種名	SK125SR	SK135SR	SK135SRLC
本体型式	SK125SR-3	SK135SR-3	SK135SRLC-3
車名および型式	コベルコ WDR-YV07		コベルコ WDP-YY07/YH07
<b>■性能</b>			
標準バケット容量	m <sup>3</sup>	0.45	0.5
回転速度	min <sup>-1</sup> {rpm}	11.0{11.0}	
走行速度	km/h	5.6/3.4	
登坂能力	%(度)	70(35)	
最大掘削力	バケット	kN{kgf}	
	アーム	kN{kgf}	
90.1{9,190}			
64.4{6,560}			
<b>■質量(標準シュー装着時)</b>			
運転質量	kg	13,000	13,600
<b>■エンジン</b>			
型式	三菱D04EG-WDP3TAAC2-5		
種類	インタークーラターボ付直接噴射式ディーゼル		
定格出力	kW/min <sup>-1</sup> {PS/rpm}	69.2/2,000{94.0/2,000}(JIS D0006-1:2000)	
燃料タンク容量	ℓ	200	
<b>■油圧装置</b>			
油圧ポンプ	形式	2連可変容量アキシャルピストン+1ギヤ	
	設定圧 MPa{kgf/cm <sup>2</sup> }	34.3{350}	
旋回モータ形式	アキシャルピストンモータ(1個)		
走行モータ形式	可変容量形アキシャルピストンモータ(2個)		
油圧作動油	ℓ	全量126.7(タンク内油量85.2)	

単位は国際単位系のSI単位表示で{|}内は従来表示です。また、バケット容量、掘削力は新JISで表示しています。

## ■装備品

◎印は標準装備、△印はオプションを示します。

機種名	SK125SR	SK135SR	SK135SRLC
<b>■バケット(詳細は「各種バケットの仕様と組み合わせ」をご参照ください。)</b>			
基本バケット(0.8m <sup>3</sup> )	◎0.45	◎0.50	
<b>■配管</b>			
N&B配管	△	△	
回転N&B配管	△	△	
ハイリーチクレーン	△	△	
<b>■アーム</b>			
アーム(2.38m)	◎	◎	
ロングアーム(2.84m)	△	△	
<b>■ブーム</b>			
ブーム(4.68m)	◎	◎	
<b>■ウエイト</b>			
基本ウエイト	◎	◎	
アドオン式追加ウエイト	△+580kg	△	
<b>■シュー</b>			
500mm等高シュー	◎	◎	
600mm等高シュー	△	△	
700mm等高シュー	△	△	
フラットシュー	△	△	
ゴムパッドシュー(500mm)	△	—	

機種名	SK125SR	SK135SR	SK135SRLC
<b>■キャブ</b>			
基本キャブ ROPS	◎		◎
解体キャブ ROPS	—		△
<b>■キャブガード</b>			
格子(1面)上部	△		△
縦格子(1面)下部	△		△
縦格子(2面)下部、前部	△		△
<b>■シート</b>			
基本シート	◎		◎
サスペンション付シート	△		△
<b>■その他</b>			
寒冷地仕様	△		△
マルチコントロール	◎		◎
稼働機管理システム「MERIT」	◎		◎
キャブ2ライト	△		△
下部本体アンダカバー(t9mm)	△		△
1WAYコイル	—		△
消火器	△		△
イーグルアイビュー	△		△
黄色回転警告灯*	△		△
走行アラーム	△		△
後方確認カメラ・モニタ(カラー)	◎		◎
パーソナルロックキー	◎		◎
IDキー	△		△
レインバイザー	△		△
作動油フィルタ目詰り検出機能	△		△

\*ハイリーチクレーン仕様では標準です。



キャブ2ライト



走行アラーム



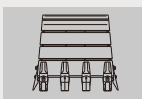
トップガード



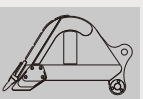
縦格子下部、前部  
(フロントガード)



消火器



0.45m<sup>3</sup>新補強バケット



0.5m<sup>3</sup>新補強バケット

### 標準装備品

- オートエアコン(内気循環・外気導入切替式) ●デフロスタ ●左右一体スライド式コントロールボックス ●ダブルスライドシート ●巻取り式シートベルト
- ラゲジトレイ ●大型カップホルダ ●ライフハンマ ●AM/FMラジオ(2スピーカー) ●耳付2分割フロアマット ●ルームライト ●エンジンオイルバンドレンコック
- 前方作業灯(アタッチメント:1、上部本体右:1) ●ダブルエレメントエアクリーナ ●間欠&ライズアップワイパ

※装備品写真には他機種のもが含まれています。

## ハイリーチクレーン仕様 SK125SR/SK135SR[LC]

本体型式	SK125SR-3	SK135SR[LC]-3
標準バケット容量(山積)	m <sup>3</sup> 0.45(旧JIS0.4)	0.5(旧JIS0.45)
最大吊り上げ能力	定置吊り txm 2.9×2.4	走行吊り txm 1.4×2.4
旋回速度	min <sup>-1</sup> {rpm} 6.0{6.0}(クレーンモード時)	
走行速度	km/h 2.7(クレーンモード時)	

### ■定格総荷重

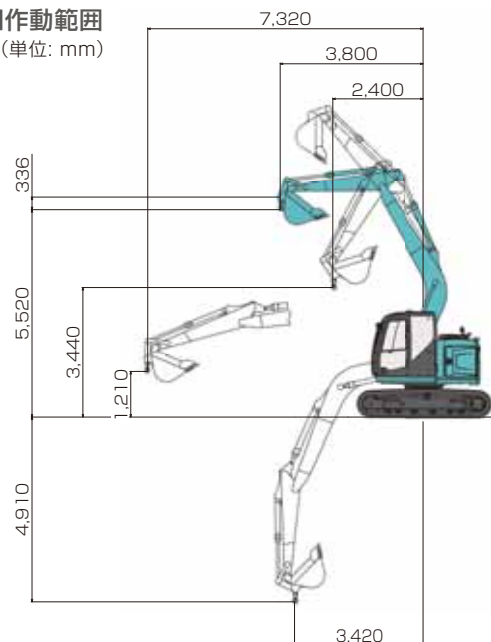
	(単位:t)			
本体型式	SK125SR-3		SK135SR[LC]-3	
作業半径	定置吊り	走行吊り	定置吊り	走行吊り
2.4~3.0m	2.9	1.4	2.9	1.4
3.5m	2.3	1.1	2.9	1.4
4.0m	1.8	0.9	2.4	1.2
4.5m	1.5	0.7	2.0	1.0
5.0m	1.3	0.6	1.7	0.8
5.5m	1.1	—	1.5	—
6.0m	0.9	—	1.3	—
6.5m	0.8	—	1.1	—
7.0m	0.7	—	1.0	—
7.3m	0.6	—	0.9	—

※吊り荷走行作業は1速を使用してください。

※クレーン作業に際しては取扱説明書に記載された注意事項を遵守してください。

### ■作動範囲

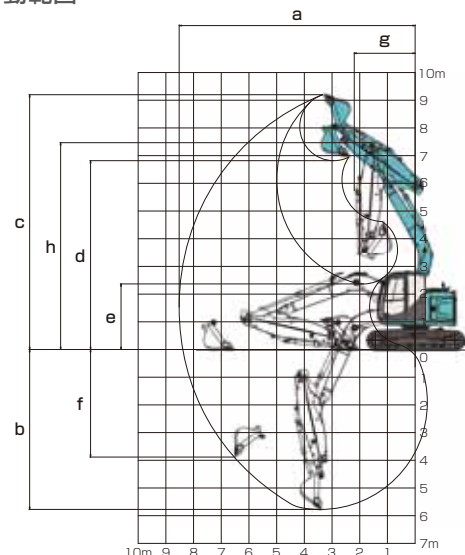
(単位: mm)



## テレスコピックアーム仕様 SK135SR[LC]

本体型式	SK135SR-3	SK135SR[LC]-3
バケット容量(山積)	m <sup>3</sup> 0.31(旧JIS 0.27)	
バケット幅	サイドカッタ有 mm 700	サイドカッタ無 mm 600
旋回速度	min <sup>-1</sup> {rpm} 11.0{11.0}	
運転質量	kg 14,300	14,500
テレスコアーム 形状	ガイドローラ付油圧伸縮	
スライド量	mm 2,120	
接地圧	kPa{kgf/cm <sup>2</sup> } 45{0.46}	43{0.44}
アーム伸縮状態	最伸	最縮
a-最大掘削半径	mm 10,350	8,520
b-最大掘削深さ	mm 7,840	5,770
c-最大掘削高さ	mm 10,380	9,200
d-最大ダンプ高さ	mm 8,000	6,820
e-最小ダンプ高さ	mm 280	2,370
f-最大垂直掘深さ	mm 5,900	3,880
g-最小旋回半径	mm 2,340	2,200
h-同上時高さ	mm 7,470	

### ■作動範囲



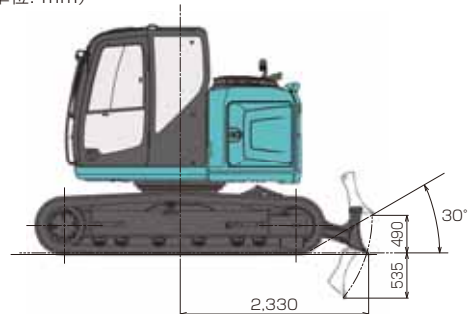
## ドーザブレード仕様 SK125SR/SK135SR[LC]

本体型式	SK125SR-3	SK135SR[LC]-3
シュー幅	mm 500	
ドーザブレード 幅	mm 2,490	
高さ	mm 575	
カッティングエッジ	溶接タイプ	
作動範囲	mm 上490 下535	
輸送時全長	mm 7,950	
運転質量	kg 13,800	14,500

※ボルトオン式カッティングエッジはオプションです。

### ■作動範囲

(単位: mm)



- 運転席から離れる場合はアタッチメントを接地させるなどの適切な措置を施してください(掲載写真はカタログ用にポーズをつけて撮影したものです)。
- 製品写真にはオプション装備品が含まれています。
- 本カタログで使用される標準「KOBELCO」は、株式会社神戸製鋼所の登録商標です。また、当社商品名、サービス名およびロゴマークは、コベルコ建機株式会社の商標または登録商標です。その他の会社名やロゴマーク、商品名、サービス名は、各社の商標、登録商標もしくは商号です。
- 機体質量3トン以上の建設機械の運転には「車両系建設機械(整地・運搬・積込み用および掘削用)運転技能講習」の修了証が必要です。詳しくは最寄りの営業所かコベルコ教習所へお問い合わせください。

コベルコ教習所のモバイルサイト



# コベルコ建機株式会社

www.kobelco-kenki.co.jp

東京本社/〒141-8626 東京都品川区東五反田2-17-1 ☎03-5789-2111

東日本コベルコ建機(株)〒272-0002 千葉県市川市二俣新町17 ☎047-328-7111

北海道支社 ☎011-788-2382 北東北支社 ☎019-637-0444 南東北支社 ☎0223-24-1141

南関東支社 ☎047-328-2322 北関東支社 ☎048-794-3323 信越支社 ☎025-259-3711

西日本コベルコ建機(株)〒660-0086 兵庫県尼崎市丸島町46番地の1 ☎06-6414-2100

中部支社 ☎052-603-1201 関西支社 ☎06-6414-2108

中・四国支社 ☎082-810-3660 九州支社 ☎092-410-3030

### ■お問い合わせは……

この仕様は予告なく変更する場合があります。SK125SR/SK135SR-3-102-140405NF  
本機のご使用にあたっては取扱説明書を必ずお読み下さい。

